

# Transpallet manuale 2.3 t

## BT lifter



# Transpallet manuale

Caratteristiche tecniche del carrello					LHM230	LHM230U
Identificazione	1.1	Costruttore			BT	BT
	1.2	Modello			LHM230	LHM230U
	1.4	Guida			Manuale	Manuale
	1.5	Portata nominale	Q	kg	2300	2300
	1.6	Baricentro	c	mm	600	600
	1.8	Distanza schiena forche/asse ant.	x	mm	945 <sup>1)</sup>	945 <sup>1)</sup>
	1.9	Interasse	y	mm	1170 <sup>1)</sup>	1170 <sup>1)</sup>
Peso	2.1	Peso del carrello		kg	63	63
	2.2	Pressione, con carico, su ruota trazione-pivottante/ rulli bracci di supporto		kg	375/805	375/805
	2.3	Pressione, a vuoto, su ruota trazione/pivottante/ rulli bracci di supporto		kg	20/10	20/10
Ruote	3.1	Ruote sterzanti/rulli forche: Powerthane (Po), Acciaio (A), Nylon (N), Polyurethane (P), Powerfriction (Pf), Gomma (G), Gomma antistatica (Ra)			Po, S, N, P, R, Ra/ Po, S, N, P	Po, S, N, P, R, Ra/ N, P
	3.2	Dimensione rullo, anteriore			Ø 175x60	Ø 175x60
	3.3	Dimensione ruota, posteriore			Ø 85x100 / Ø 85x75 <sup>2)</sup>	Ø 75x100 / Ø 75x75 <sup>2)</sup>
	3.5	Ruote, numero anteriore/posteriore (x=ruote comandate)			2/2 o 2/4 <sup>2)</sup>	2/2 o 2/4 <sup>2)</sup>
	3.6	Carreggiata anteriore	b <sub>10</sub>	mm	132	132
	3.7	Carreggiata posteriore	b <sub>11</sub>	mm	364	340
	Dimensioni	4.4	Sollevamento forche	h <sub>3</sub>	mm	115
		Altezza di sollevamento	h <sub>23</sub>	mm	200	190
4.9		Altezza timone in posizione di guida	h <sub>14</sub>	mm	1220	1220
4.15		Altezza, forche abbasse	h <sub>13</sub>	mm	85	75
4.19		Lunghezza totale	l <sub>1</sub>	mm	1500	1500
4.20		Lunghezza carrello forche escluse	l <sub>2</sub>	mm	365	365
4.21		Larghezza telaio	b <sub>1</sub>	mm	520/685 <sup>3)</sup>	520/685 <sup>3)</sup>
4.22		Dimensioni forche	s/e/l	mm	45/156/1150 <sup>4)</sup>	45/156/1150 <sup>4)</sup>
4.25		Scartamento esterno forche	b <sub>5</sub>	mm	520/685 <sup>3)</sup>	520/685 <sup>3)</sup>
4.32		Luce da terra, centro dell'interasse	m <sub>2</sub>	mm	40	30
4.33		Corridoio di stivaggio per pallet 1000x1200 trasversale	A <sub>st</sub>	mm	1525 <sup>1)</sup>	1525 <sup>1)</sup>
4.34		Corridoio di stivaggio per pallet 800x1200 nel senso della lunghezza	A <sub>st</sub>	mm	1725 <sup>1)</sup>	1725 <sup>1)</sup>
4.35		Raggio di sterzata	W <sub>a</sub>	mm	1370 <sup>1)</sup>	1370 <sup>1)</sup>

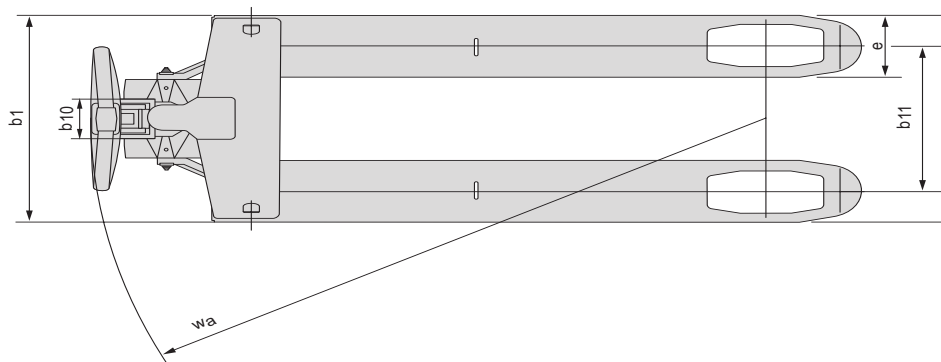
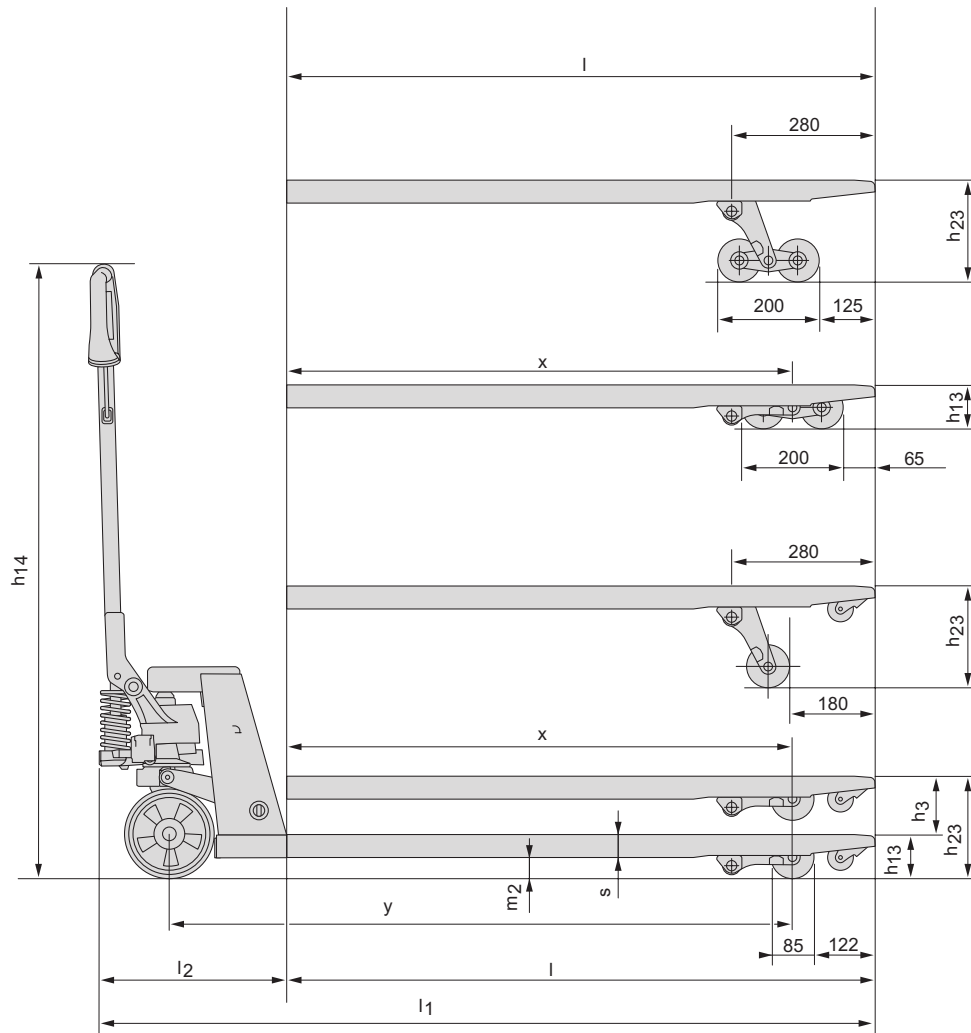
1) Distanza con forche sollevate

2) Rulli singoli / Rulli doppi

3) Altre larghezza disponibili su richiesta

4) Altre lunghezze forche disponibili: 800/910/1000/1070/1220

Le prestazioni e le dimensioni del carrello sono nominali e soggette a tolleranze. I prodotti e le specifiche tecniche BT Products AB possono subire modifiche senza preavviso.



## Caratteristiche carrello:

- BT, in modo esclusivo, assicura 99 anni di garanzia su tutte le parti rosse. La garanzia copre difetti nei materiali e nelle saldature. La garanzia sul corpo pompa e sul timone é di cinque anni.
- Struttura robusta con peso ridotto. Facile da manovrare.
- La verniciatura a polvere e le saldature robotizzate assicurano una finitura durevole e di alta qualita.
- Il timone arrotondato é realizzato in materiale polimerico, ad elevata resistenza, per una presa ottimale.
- Il sistema di discesa garantisce un abbassamento delle forche controllato.
- I cuscinetti di pressione ad alta resistenza riducono lo sforzo dell'operatore sul timone garantendo lunga vita operativa.
- I cuscinetti ingrassabili riducono lo sforzo dell'operatore sul timone garantendo lunga vita operativa.
- Pompa quick e valvola di sovraccarico possono essere anche combinate.
- Configurazioni personalizzate possono essere realizzate mediante richiesta speciale.
- Il prodotto è realizzato e certificato secondo normativa ISO14020 e riporta la targhetta ECO per l'ambiente.



TP-Technical Publications, Sweden — 745341-300, version 1, 0911

