

Elevatore elettrico a timone 1.2 - 1.4 t

BT staxio

SWE120

SWE140



Elevatore elettrico a timone

Caratteristiche elevatori elettrici					SWE120	SWE140
Identificazione	1.1	Costruttore			BT	BT
	1.2	Modello			SWE120	SWE140
	1.3	Alimentazione			Elettrico	Elettrico
	1.4	Guida			A timone	A timone
	1.5	Portata nominale	Q	kg	1200	1400
	1.6	Baricentro	c	mm	600	600
	1.8	Distanza schiena forche/asse ant.	x	mm	645	645
	1.9	Interasse	y	mm	1252	1252
	Peso	2.1	Peso del carrello, compresa la batteria		kg	929
2.2		Pressione, con carico, su ruota trazione/ pivottante/ rulli bracci di supporto		kg	400/290/1445	450/245/1640
2.3		Pressione, a vuoto, su ruota trazione/ pivottante/ rulli bracci di supporto		kg	400/250/285	450/200/285
Ruote	3.1	Ruota trazione/pivottante/rulli forche			Powerfriction/Vulkollan/Vulkollan *)	
	3.2	Dimensione rullo, anteriore		mm	Ø230x70	Ø230x70
	3.3	Dimensione ruota, posteriore		mm	Ø85x95	Ø85x95
	3.4	Ruote aggiuntive (dimensioni)		mm	Ø125x50	Ø125x50
	3.5	Ruote, numero anteriore/posteriore (x=ruote comandate)			1x+2/2	1x+2/2
	3.6	Carreggiata anteriore	b ₁₀	mm	550	550
	3.7	Carreggiata posteriore	b ₁₁	mm	390	390
Dimensioni	4.2	Ingombro minimo	h ₁	mm	2135 *)	2160 *)
	4.3	Alzata libera	h ₂	mm	166 *)	166 *)
	4.4	Sollevamento forche	h ₃	mm	3210 *)	3165 *)
		Altezza di sollevamento	h ₂₃	mm	3300 *)	3255 *)
	4.5	Ingombro massimo	h ₄	mm	3740 *)	3725 *)
	4.8	Altezza del basamento (opzione pedana)	h ₇	mm	150	150
	4.9	Altezza timone in posizione di guida, min./max.	h ₁₄	mm	865/1235	865/1235
	4.15	Altezza, forche abbassate	h ₁₃	mm	90	90
	4.19	Lunghezza totale	l ₁	mm	1906	1901
	4.20	Lunghezza carrello forche escluse	l ₂	mm	756	751
	4.21	Larghezza telaio	b ₁	mm	770	770 *)
	4.22	Dimensioni forche	s/e/l	mm	60/180/1150 *)	70/180/1150 *)
	4.24	Larghezza piastra porta forche	b ₃	mm	674	674
	4.25	Scartamento esterno forche	b ₅	mm	570 *)	570 *)
	4.31	Luce da terra, con carico, sotto al montante	m ₁	mm	27	27
	4.32	Luce da terra, centro dell'interasse	m ₂	mm	27	27
	4.33	Corridoio di stivaggio per pallet 1000x1200 trasversale	A _{st}	mm	2386	2381
4.34	Corridoio di stivaggio per pallet 800x1200 nel senso della lunghezza	A _{st}	mm	2286	2281	
4.35	Raggio di sterzata	W _a	mm	1402	1397	
Dati sulle prestazioni	5.1	Velocità di trazione, con/senza carico		km/h	6/6	6/6
	5.2	Velocità di sollevamento, con/senza carico		m/s	0.12/0.28	0.11/0.28
	5.3	Velocità di discesa, con/senza carico		m/s	0.38/0.38	0.37/0.38
	5.8	Pendenza superabile, con/senza carico		%	8/12 ¹⁾	8/12 ¹⁾
	5.10	Freno di servizio			Elettromeccanico	Elettromeccanico
Motore elettrico	6.1	Potenza motore di trazione S2 60 min		kW	1.0	1.5
	6.2	Potenza motore di sollevamento a S3 15%		kW	2.2 ²⁾	2.2 ²⁾
	6.4	Tensione batteria, capacità nominale K _s		V/Ah	24/225 *)	24/225 *)
	6.5	Peso batteria		kg	214 *)	214 *)
Altri	8.1	Tipo di controllo motore			BT Powerdrive	BT Powerdrive

¹⁾ Misurata sulla base degli standard della casa madre

²⁾ S3 6%

*) Disponibili anche altre opzioni, con valori differenti.

I dati si riferiscono alla configurazione con vano batteria medio, h₂₃ = 3300 mm (SWE120) e 3255 mm (SWE140) montante Duplex SAL Panoramico.

Le prestazioni e le dimensioni del carrello sono nominali e soggette a tolleranze. I prodotti e le specifiche tecniche BT Products AB possono subire modifiche senza preavviso.

Caratteristiche in funzione del vano batteria

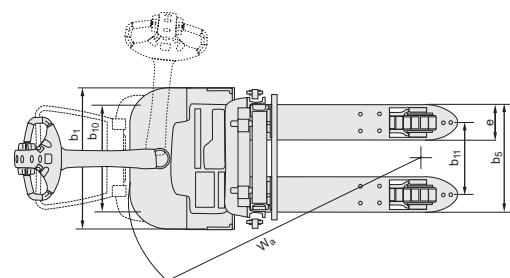
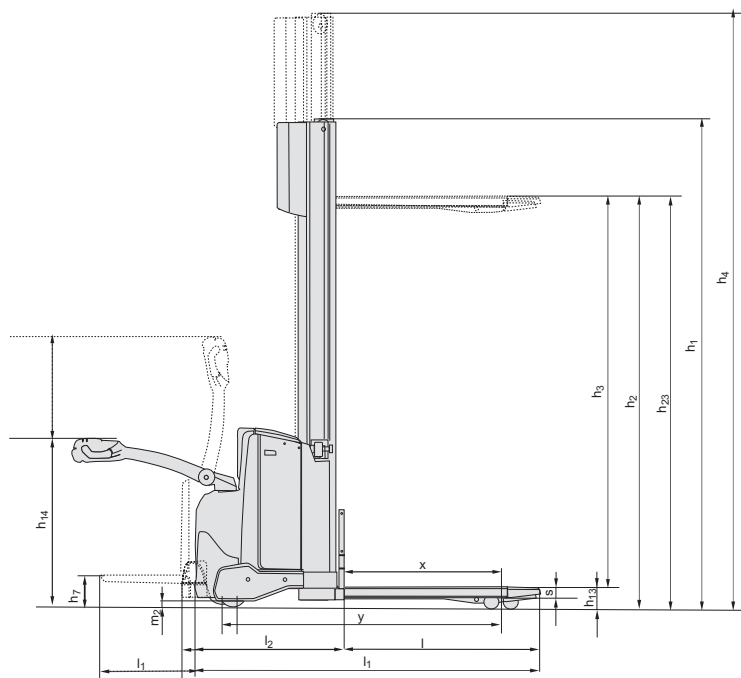
BT staxio

Dimensioni		Sistema di ricarica batteria		SWE120			SWE140		
				Dall'alto		Laterale	Dall'alto		Laterale
		Vano Batteria		Medio	Grande	Grande	Medio	Grande	Grande
1.9	Interasse	y	mm	1252	1302	1302	1247	1297	1297
4.19	Lunghezza totale senza pedana con pedana sollevata/abbassata	l_1	mm	1906 1991/2381	1956 2041/2431	1956 2041/2431	1901 1986/2376	1951 2036/2426	1951 2036/2426
4.20	Lunghezza carrello forche escluse senza pedana con pedana sollevata/abbassata	l_2	mm	756 841/1231	806 891/1281	806 891/1281	751 836/1226	801 886/1276	801 886/1276
4.33	Corridoio di stivaggio per pallet 1000x1200 trasversale senza pedana con pedana sollevata/abbassata	A_{st}	mm	2386 2471/2871	2435 2520/2920	2435 2520/2920	2381 2466/2866	2431 2516/2916	2431 2516/2916
4.34	Corridoio di stivaggio per pallet 800x1200 nel senso della lunghezza senza pedana con pedana sollevata/abbassata	A_{st}	mm	2286 2371/2771	2335 2420/2820	2335 2420/2820	2281 2366/2766	2331 2416/2816	2331 2416/2816
4.35	Raggio di sterzata senza pedana con pedana sollevata/abbassata	W_a	mm	1402 1487/1887	1451 1536/1936	1451 1536/1936	1397 1482/1882	1447 1532/1932	1447 1532/1932
6.4	Tensione batteria, capacità nominale K_5		V/Ah	24/225	24/300	24/260	24/225	24/300	24/260
6.5	Peso batteria		kg	180—220	220—270	220—230	180—220	220—270	220—230

Montanti

SWE120			Simplex		Duplex SAL					Duplex SAL Panoramico					Duplex GAL					Triplex GAL			
h_{23}	Altezza sollevamento ($h_{13}+h_3$)	mm	1400	1700	2700	2900	3300	3700	4150	2700	2900	3300	3700	4150	2700	2900	3300	3700	4150	3300	3700	4150	4500
h_3	Sollevamento forche	mm	1310	1610	2610	2810	3210	3610	4060	2610	2810	3210	3610	4060	2610	2810	3210	3610	4060	3210	3610	4060	4410
h_1	Ingombro minimo	mm	1825	2125	1840	1940	2140	2340	2565	1835	1935	2135	2335	2560	1835	1935	2135	2335	2560	1695	1829	1979	2095
h_2	Alzata libera, da terra alle forche.	mm	1400	1700	166	166	166	166	166	166	166	166	166	166	1420	1520	1720	1920	2144	1270	1404	1554	1670
h_4	Ingombro massimo	mm	1836	2136	3140	3340	3740	4140	4590	3140	3340	3740	4140	4590	3161	3361	3761	4161	4611	3757	4159	4609	4957

SWE140			Duplex SAL Panoramico					Duplex GAL					Triplex GAL				
h_{23}	Altezza sollevamento ($h_{13}+h_3$)	mm	2655	2855	3255	3655	4105	2655	2855	3255	3655	4105	3255	3655	4105	4455	4755
h_3	Sollevamento forche	mm	2565	2765	3165	3565	4015	2565	2765	3165	3565	4015	3165	3565	4015	4365	4665
h_1	Ingombro minimo	mm	1860	1960	2160	2360	2585	1835	1935	2135	2335	2560	1695	1829	1979	2095	2195
h_2	Alzata libera, da terra alle forche.	mm	166	166	166	166	166	1374	1474	1674	1874	2099	1224	1358	1508	1624	1724
h_4	Ingombro massimo	mm	3125	3325	3725	4125	4575	3141	3341	3741	4141	4591	3747	4149	4599	4947	5247



Caratteristiche carrello:

- Sistema BT Powerdrive
- Comandi idraulici Fingertip
- Impianto frenante elettronico
- Controllo elettronico della velocità
- Sicurezza per l'operatore
- Vani porta oggetti
- Spegnimento automatico
- Click-2-creep
- Prestazioni programmabili
- Facile accesso per la manutenzione
- Raddrizzatore integrato (opzione)
- Comandi Sensilift (opzione)
- Pedana operatore (opzione)
- Olio per basse temperature (opzione)



TP-Technical Publications, Sweden — 746896-300, version 1, 0906

