

SSE135/SSE135L

SSE160/SSE160L



I modelli Stratos SSE sono stati sviluppati per applicazioni in cui il conducente opera in una cabina, restando in piedi per una maggiore velocità e flessibilità. I carrelli offrono una portata di 1350 e 1600 kg ed un'altezza di sollevamento massima di 6,3 m.



| Caratteristiche tecniche | | SSE135/SSE135L | SSE160/SSE160L |
|------------------------------------------------------|------|-----------------------|-----------------------|
| Alimentazione | | elettrica, batteria | elettrica, batteria |
| Tipo di guida | | uomo a bordo | uomo a bordo |
| Portata nominale | kg | 1350 | 1600 |
| Baricentro | mm | 600 | 600 |
| Pressione max. sulle ruote pivotanti/motrice | | | |
| a vuoto carico nominale | kg | 430/580 ¹⁾ | 615/770 ²⁾ |
| con carico nominale | kg | 475/680 ¹⁾ | 640/795 ²⁾ |
| Pressione max. sui rulli a | | | |
| a vuoto carico nominale | kg | 410 ¹⁾ | 730 ²⁾ |
| con carico nominale | kg | 1600 ¹⁾ | 2230 ²⁾ |
| Ruote, ant./post. | | poliuretano | poliuretano |
| dimensioni, ant./post. | mm | Ø 85/250 | Ø 85/250 |
| Velocità di traslazione a vuoto/con carico nominale | km/h | 9,0/7,6 | 9,0/7,6 |
| Velocità di sollevamento a vuoto/con carico nominale | m/s | 0,30/0,20 | 0,25/0,15 |
| Velocità di discesa a vuoto/con carico nominale | m/s | 0,30/0,45 | 0,40/0,46 |
| Pendenza superabile a vuoto/con carico nominale | % | 16/8 | 12/6 |
| Freno di servizio | | elettrico | elettrico |
| Freno di stazionamento | | Autom. elettr. | Autom. elettr. |
| Motore trazione/intermittenza | kW/% | 1,8/60 | 1,8/60 |
| Motore di sollevamento/intermittenza | kW/% | 5,0/20 | 5,0/20 |
| Sistema di sterzo | | elettronico | elettronico |
| Comando di velocità, numero fasi | | trans., continuo | trans., continuo |
| Numero di giri del volantino | | infinito | infinito |

1) SSE135, h₃ 3350, batteria 300 Ah

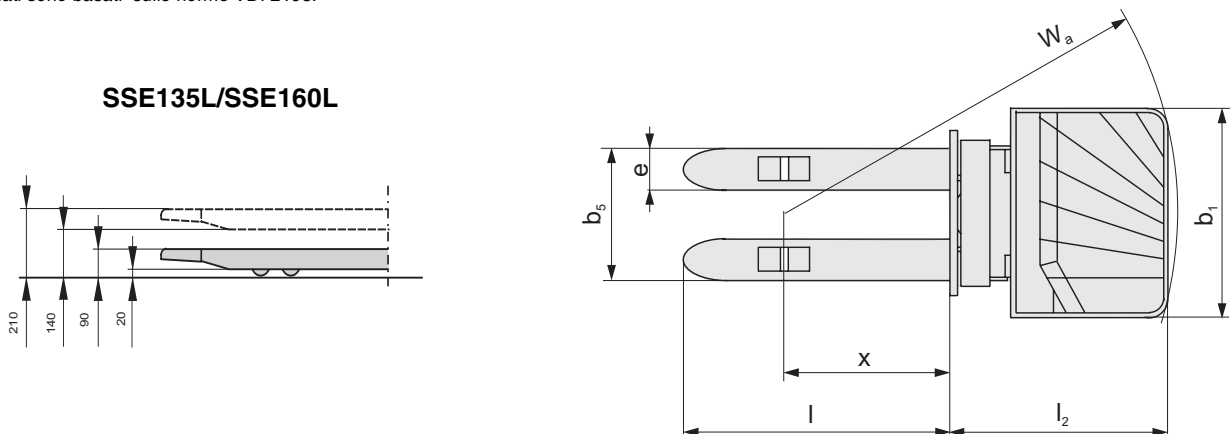
2) SSE160L, h₃ 6300, batteria 360 Ah

| Dimensioni, mm | | SSE135 | SSE135L | SSE160 | SSE160L |
|-----------------|---------------------------------------------------------|-----------|-----------|-----------|-----------|
| x | Distanza asse anteriore ó schiena forche Duplex/Triplex | 827/809 | 830/812 | 782/782 | 785/785 |
| h ₆ | Altezza carrello | 2290 | 2290 | 2290 | 2290 |
| h ₇ | Altezza gradino d'accesso | 245 | 245 | 245 | 245 |
| h ₁₃ | Altezza forche abbassate | 90 | 90 | 90 | 90 |
| l ₂ | Lunghezza carrello forche escluse | | | | |
| | telaio corto, Duplex/Triplex | 919/938 | 960/979 | — | — |
| | telaio lungo, Duplex/Triplex | 1033/1052 | 1074/1093 | 1079/1079 | 1120/1120 |
| b ₁ | Telaio, larghezza | 900 | 945 | 900 | 945 |
| | Larghezza con stabilizzatori | 940 | 1040 | 940 | 1040 |
| e | Larghezza forche | 180 | 180 | 180 | 180 |
| l | Lunghezza forche | 1150 | 1150 | 1150 | 1150 |
| b ₅ | Scartamento esterno forche | 570 | 570 | 570 | 570 |
| m ₁ | Luce da terra | 28 | 28 | 28 | 28 |
| W _a | Raggio di sterzata | | | | |
| | Telaio corto | 1785 | 1829 | — | — |
| | Telaio lungo | 1898 | 1941 | 1898 | 1941 |
| A _{st} | Corridoio di stivaggio | | | | |
| | telaio corto, Duplex/Triplex | 2532/2544 | 2573/2586 | — | — |
| | telaio lungo, Duplex/Triplex | 2645/2657 | 2685/2698 | 2677/2677 | 2717/2717 |

Le prestazioni e le dimensioni del carrello sono nominali e soggette a tolleranze.

I prodotti e le specifiche tecniche BT Products AB possono subire modifiche senza preavviso.

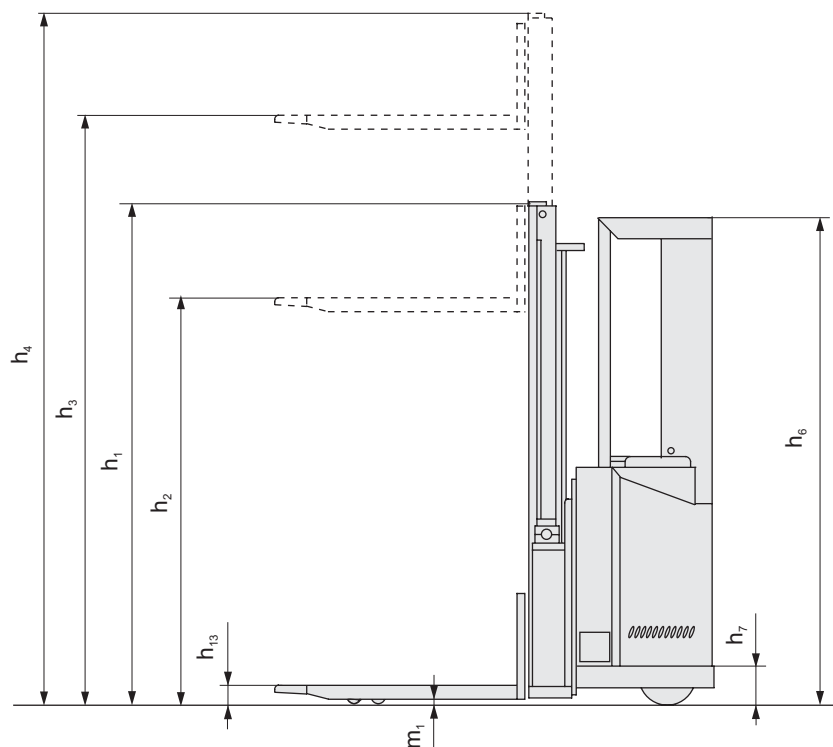
Tutti i dati sono basati sulle norme VDI 2198.



| Montante | | | SSE135/SSE135L | | | | | | | | |
|----------------------|------------------------------------------------|------|----------------|------|------|------|------|------|------|------|------|
| h_3 | Altezza di sollevamento | mm | 2800 | 2900 | 3350 | 3750 | 4150 | 4150 | 4500 | 4800 | 5400 |
| Duplex Tele | | | | | | | | | | | |
| h_1 | Altezza montante, min. ¹⁾ | mm | 1937 | | 2212 | 2422 | 2622 | | | | |
| h_2 | Alzata libera | mm | — | | — | — | — | | | | |
| h_4 | Altezza montante, max. ¹⁾ | mm | 3317 | | 3867 | 4277 | 4677 | | | | |
| Duplex Hi-Lo | | | | | | | | | | | |
| h_1 | Altezza montante, min. ¹⁾ | mm | | 1987 | 2212 | 2422 | 2622 | | | | |
| h_2 | Alzata libera | mm | | 1518 | 1743 | 1943 | 2143 | | | | |
| h_4 | Altezza montante, max. ¹⁾ | mm | | 3417 | 3867 | 4277 | 4677 | | | | |
| Triplex Hi-Lo | | | | | | | | | | | |
| h_1 | Altezza montante, min. ¹⁾ | mm | | | | | | 1948 | 2065 | 2165 | 2365 |
| h_2 | Alzata libera | mm | | | | | | 1476 | 1592 | 1692 | 1892 |
| h_4 | Altezza montante, max. ¹⁾ | mm | | | | | | 4670 | 5021 | 5321 | 5921 |
| | Peso del carrello senza batteria ²⁾ | kg | 1230 | 1255 | 1290 | 1315 | 1375 | 1405 | 1445 | 1465 | 1520 |
| | Batteria (scarica in 5 ore), min./max. | V/Ah | 24/360—600 | | | | | | | | |
| | Peso della batteria, min./max. | kg | 370—530 | | | | | | | | |

| Montante | | | SSE160/SSE160L | | | | | | | | |
|----------------------|----------------------------------------|------|----------------|------|------|------|------|------|------|------|------|
| h_3 | Altezza di sollevamento | mm | 2900 | 3350 | 3750 | 4150 | 4400 | 4800 | 5400 | 5700 | 6300 |
| Duplex Tele | | | | | | | | | | | |
| h_1 | Altezza montante, min. ¹⁾ | mm | 2013 | 2238 | 2438 | 2638 | | | | | |
| h_2 | Alzata libera | mm | — | — | — | — | | | | | |
| h_4 | Altezza montante, max. ¹⁾ | mm | 3443 | 3893 | 4293 | 4693 | | | | | |
| Duplex Hi-Lo | | | | | | | | | | | |
| h_1 | Altezza montante, min. ¹⁾ | mm | 2013 | 2238 | 2438 | 2635 | | | | | |
| h_2 | Alzata libera | mm | 1518 | 1743 | 1943 | 2143 | | | | | |
| h_4 | Altezza montante, max. ¹⁾ | mm | 3443 | 3893 | 4293 | 4693 | | | | | |
| Triplex Hi-Lo | | | | | | | | | | | |
| h_1 | Altezza montante, min. ¹⁾ | mm | | | | | 2075 | 2208 | 2408 | 2508 | 2708 |
| h_2 | Alzata libera | mm | | | | | 1465 | 1598 | 1798 | 1898 | 2098 |
| h_4 | Altezza montante, max. ¹⁾ | mm | | | | | 5058 | 5458 | 6058 | 6358 | 6958 |
| | Peso del carrello senza batteria | kg | 1230 | 1255 | 1290 | 1315 | 1375 | 1405 | 1445 | 1465 | 1520 |
| | Batteria (scarica in 5 ore), min./max. | V/Ah | 24/360—600 | | | | | | | | |
| | Peso della batteria, min./max. | kg | 370—530 | | | | | | | | |

1) Altezza montante +120 mm con il basamento sollevato





- Operando trasversalmente, il conducente mantiene la migliore e più comoda posizione di lavoro in entrambi i sensi di marcia.
- Il montante ed il tettuccio ad ampia visibilità garantiscono movimentazioni sicure a tutte le altezze. Ottima anche la visibilità della punta delle forche.
- Doppio inforcaamento. Due pallett distinti possono essere trasportati contemporaneamente — 675 kg sui bracci di supporto, 675 kg sulle forche (SSE135L) — 800 kg sui bracci di supporto, 800 kg sulle forche (SSE160L). La massima altezza di sollevamento diventa in questo caso di 1200 mm (vedi figure all'interno).
- La batteria su rulliera e la slitta integrata consentono il cambio rapido della batteria stessa e semplici interventi di manutenzione.
- Le prestazioni del carrello (accelerazione, velocità massima e sensibilità dello sterzo) sono completamente regolabili.

| Caratteristiche | SSE135 | SSE135L | SSE160 | SSE160L |
|------------------------------------------------------|--------|---------|--------|---------|
| Rulli forche doppi | S | S | S | S |
| Versione per doppio impilamento | — | S | — | S |
| Bracci di supporto elevabili | — | S | — | S |
| Controlli e strumentazioni | | | | |
| Comandi "fingertip" | S | S | S | S |
| Contaore | S | S | S | S |
| Servosterzo/ Sterzo elettronico | S | S | S | S |
| Caratteristiche di trazione | | | | |
| Sistema di elettrofrenatura | S | S | S | S |
| Comando di velocità elettronico | S | S | S | S |
| Caratteristiche di sicurezza | | | | |
| Freno di stazionamento automatico | S | S | S | S |
| Montante a grande visibilità | S | S | S | S |
| Sensore di rilevamento di operatore a bordo | S | S | S | S |
| Blocco di emergenza | S | S | S | S |
| Griglia reggicarico | O | O | O | O |
| Caratteristiche del vano operatore | | | | |
| Basso gradino d'accesso | S | S | S | S |
| Caratteristiche di manutenzione | | | | |
| Facile accesso ai componenti soggetti a manutenzione | S | S | S | S |
| Dispositivo di ricerca guasti | S | S | S | S |
| Sistema di identificazione dei problemi ripetitivi | S | S | S | S |
| Caratteristiche relative alle batterie | | | | |
| Indicatore dello stato della batteria | S | S | S | S |
| Estrazione laterale batteria | S | S | S | S |
| Vano batteria per applicazioni gravose | O | O | O | O |

S = Di serie

O = Opzionale

— = Non disponibile