



Lo SPE125 e lo SPE160 hanno bracci di supporto fissi offrono sollevamenti fino a 5400 mm. Queste macchine sono state progettate per il trasporto e lo stoccaggio in applicazioni intensive che richiedono elevate prestazioni.



Caratteristiche tecniche		SPE125	SPE160
Tipo di guida		a timone	a timone
Portata nominale	kg	1250	1600
Baricentro	mm	600	600
Pressione max. sulla ruota motrice a vuoto/con carico nominale	kg	390/530	390/620
Pressione max. sulle ruote pivotanti, a vuoto/con carico nominale	kg	600/630	640/610
Pressione max. sui rulli a vuoto/con carico nominale	kg	340/1420	410/1810
Velocità di traslazione a vuoto/con carico nominale/senza pedana	km/h	8/7/6	8/7
Velocità di sollevamento a vuoto/con carico nominale	m/s	0,29/0,19 ¹⁾	0,22/0,15 ¹⁾
Velocità di discesa a vuoto/con carico nominale	m/s	0,40/0,55 ¹⁾	0,25/0,49 ¹⁾
Pendenza superabile a vuoto/con carico nominale	%	12/10	12/10
Freno di servizio/stazionamento		elettromagnetico a uno stadio	elettromagnetico a uno stadio
Motore trazione/intermittenza (S2 60')	kW	1,7	1,7
Motore di sollevamento/intermittenza (S3 11%)	kW	3	3
Sistema di sterzo		a timone	a timone
Comando di velocità		trans., continuo	trans., continuo
Sterzo	°	180	180

Dimensioni, mm		SPE125	SPE160
x	Distanza schiena forche - asse ant.	833 ²⁾	786
y	Interasse	1440	1440
	Corsa verticale ruota motrice	15/30	15/30
	Ruota motrice, Powerfriction ³⁾	Ø 215	Ø 215
	Ruote pivotanti, poliuretano	Ø 125x50	Ø 125x50
	Rulli, doppi, Vulkollan	Ø 85x75	Ø 85x75
h ₇	Altezza piede uomo	150	150
l ₄	Lunghezza pedana	400	400
h ₁₄	Altezza del timone in folle	1435 ⁴⁾	1435 ⁴⁾
h ₁₃	Altezza forche abbassate	90	90
l ₂	Lunghezza carrello forche escluse, senza/con pedana sollevata/abbassata	830/860/1287 ⁵⁾	877/907/1334 ⁵⁾
b ₁	Telaio, larghezza	790/850/1150	790/850/1150
s	Spessore forche	65	70
e	Larghezza forche	180	180
l	Lunghezza forche	800/900/1000/1150/1400	1150/1400
b ₅	Scartamento esterno forche	450/520/570/685	570/685
m ₁	Luce da terra sotto il montante	24	24
A _{st}	Corridoio di stivaggio, senza pedana/con pedana sollevata/pedana abbassata	2253/2283/2685	2253/2283/2685
W _a	Raggio di sterzata, senza pedana/con pedana sollevata/pedana abbassata	1686/1716/2143	1686/1716/2143

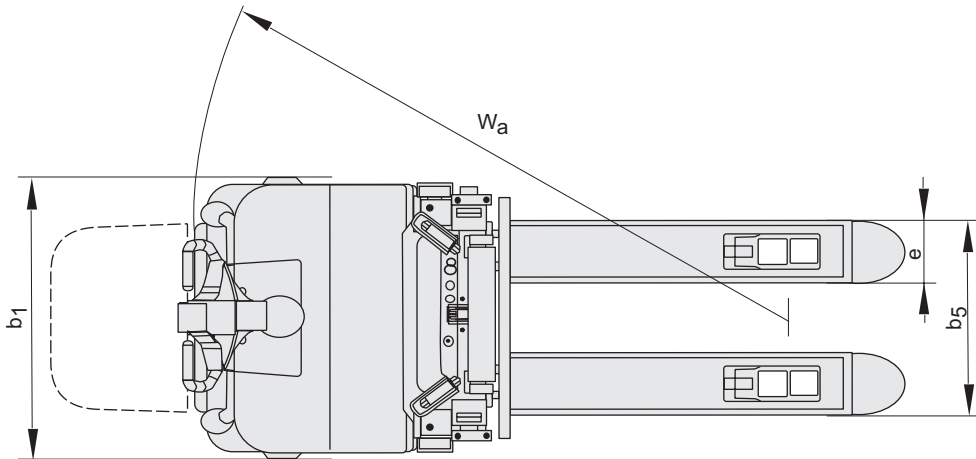
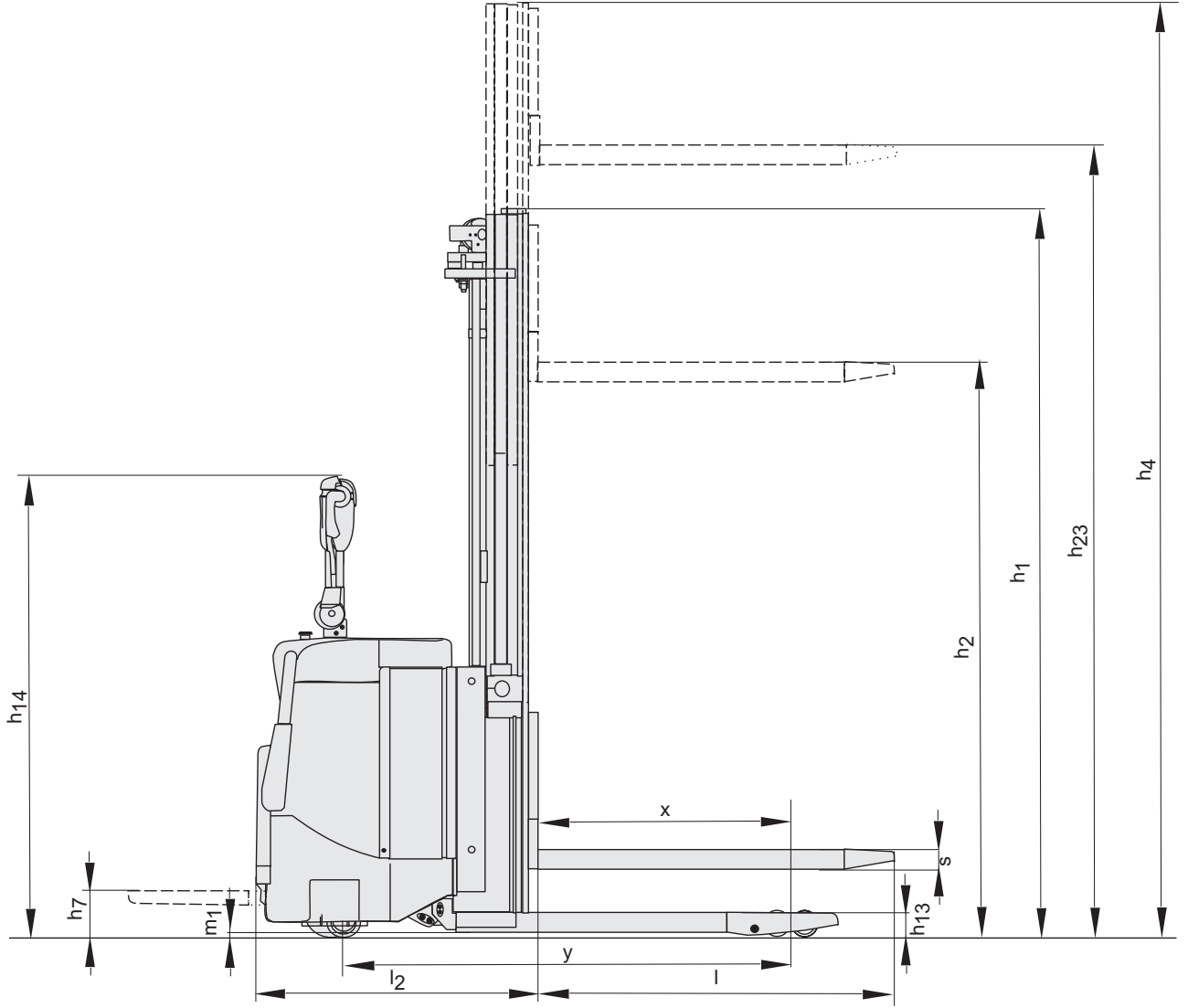
I dati sono basati sul vano batteria standard, l=1150, Duplex Hi-Lo
Vano batteria grande = +98 mm e +30 kg

Montante, SPE125			Duplex Tele			Duplex Hi-Lo					Triplex Hi-Lo					
h₂₃	Altezza sollevamento	mm	2350	2800	3350	2350	2900	3350	3750	4150	3350	3750	4150	4500	4800	5400
h ₁	Altezza montante, min.	mm	1710	1935	2210	1710	1985	2210	2420	2620	1680	1815	1950	2065	2165	2365
h ₂	Alzata libera	mm	—	—	—	1240	1515	1740	1940	2140	1205	1340	1475	1590	1690	1890
h ₄	Altezza montante, max.	mm	2870	3320	3870	2870	3420	3870	4280	4680	3875	4275	4675	5025	5325	5925
	Peso del carrello senza batteria ⁶⁾	kg	960	980	1010	980	1010	1035	1060	1080	1060	1080	1100	1120	1135	1165
	Batteria (scarica in 5 ore), min./max.	V/Ah	24/180—440													
	Peso della batteria, min./max.	kg	200—250/300—370													

Montante, SPE160			Duplex Tele					Duplex Hi-Lo					Triplex Hi-Lo					
h₂₃	Altezza sollevamento	mm	2350	2900	3350	3750	4150	2350	2900	3350	3750	4150	3350	3750	4150	4400	4800	5400
h ₁	Altezza montante, min.	mm	1745	2020	2245	2445	2645	1745	2020	2245	2445	2645	1740	1875	2010	2075	2205	2405
h ₂	Alzata libera	mm	—	—	—	—	—	1240	1515	1740	1940	2140	1114	1248	1382	1465	1598	1798
h ₄	Altezza montante, max.	mm	2900	3450	3900	4300	4700	2900	3450	3900	4300	4700	4005	4405	4805	5055	5455	6055
	Peso del carrello senza batteria ⁶⁾	kg	1050	1080	1110	1140	1170	1060	1090	1120	1150	1180	1160	1190	1210	1230	1250	1290
	Batteria (scarica in 5 ore), min./max.	V/Ah	24/180—440															
	Peso della batteria, min./max.	kg	200—250/300—370															

Le prestazioni e le dimensioni del carrello sono nominali e soggette a tolleranze.
I prodotti e le specifiche tecniche BT Products AB possono subire modifiche senza preavviso.
Tutti i dati sono basati sulle norme VDI 2198.

- 1) Riferito al montante Triplex
- 2) Triplex -20 mm
- 3) Disponibili anche altri materiali
- 4) Altezza timone in folle senza pedana = 1580 mm, in posizione di guida = 1040 mm.
- 5) Triplex +20 mm
- 6) Peso pedana = +30 kg





- Il carrello é dotato del sistema Powertrak — Brevetto BT. La pressione sulla ruota motrice é continuamente regolata in base al peso del carico. Il risultato é un'ottima trazione e sforzi ridotti sul timone.
- Il timone ergonomico, dal moderno design, semplifica le operazioni. I comandi di guida, sollevamento e abbassamento delle forche sono posti in posizione ergonomica sul timone e sono azionabili con la punta delle dita.
- La funzione Sensi-lift garantisce un controllo preciso e intuitivo sulla velocità di sollevamento e abbassamento forche.
- E' possibile programmare alcune prestazioni tra cui velocità massima, accelerazione e freno a rilascio, semplicemente utilizzando la tastierina (non é necessario alcun dispositivo dedicato).
- Il sistema BT Powerdrive garantisce affidabilità e semplicità d'uso. La tecnologia Can-bus comporta minori cablaggi ed una trasmissione dati affidabile. L'accesso al carrello tramite codice Pin garantisce sicurezza limitando l'utilizzo al personale autorizzato.
- Due vani batteria per un'eccellente flessibilità d'impiego.

Caratteristiche	SPE125	SPE160
Sistema BT Powerdrive	S	S
Gruppo di trazione Powertrak	S	S
Controlli e strumentazioni		
Comandi "fingertip"	S	S
Display informativo	S	S
Servosterzo/ Sterzo elettronico	O	O
Sensi-lift	S	S
Riduzione della velocità ("Pulsante Tartaruga")	O	O
Sistema di sterzo a timone	S	S
Caratteristiche di trazione		
Sterzo ad oltre 180°	S	S
Sistema di elettrofrenatura	S	S
Comando di velocità elettronico	S	S
Pedana operatore	S	S
Caratteristiche di sicurezza		
BT Access Control	S	S
Montante a grande visibilità	S	S
Protezioni laterali a scomparsa	S	S
Prestazioni programmabili	S	S
Caratteristiche di manutenzione		
Facile accesso ai componenti soggetti a manutenzione	S	S
Dispositivo di ricerca guasti	S	S
Caratteristiche relative alle batterie		
Dispositivo per il cambio batteria	O	O
Indicatore dello stato della batteria	S	S
Vano batteria per applicazioni gravose	O	O
Estrazione laterale batteria	O	O
Applicazioni Speciali		
Versione per celle frigorifere	O	O

S = Di serie

O = Opzionale