

Carrello retrattile 1.4 - 2.5 t

BT reflex



Carrello retrattile

Caratteristiche					RRE140,E/C	RRE160,E/C	RRE180,E/C	RRE200,E/C	RRE250,E/C
Identificazione	1.1	Costruttore			BT	BT	BT	BT	BT
	1.2	Modello			RRE140,E/C	RRE160,E/C	RRE180,E/C	RRE200,E/C	RRE250,E/C
	1.3	Alimentazione			Elettrico	Elettrico	Elettrico	Elettrico	Elettrico
	1.4	Guida			Seduto	Seduto	Seduto	Seduto	Seduto
	1.5	Portata nominale	Q	kg	1400	1600	1800	2000	2500
	1.6	Baricentro	c	mm	600	600	600	600	600
	1.8	Distanza schiena forche/asse ant.	x	mm	305*	345*	401*	441*	335*
	1.9	Interasse	y	mm	1295	1335	1475	1515	1575
	Peso	2.1	Peso del carrello, compresa la batteria		kg	3369	3370	3863	4046
2.3		Carico assi, montante retratto, a vuoto, ruota trazione/bracci di supporto		kg	2040/1329	2073/1297	2424/1439	2546/1499	2858/1947
2.4		Carico assi, montante esteso, con carico ruote principali/bracci di supporto		kg	672/4097	586/4385	845/4819	863/5183	589/6446
2.5		Carico assi, montante retratto, con carico ruote principali/bracci di supporto		kg	1701/3068	1745/3225	2165/3498	2318/3727	2454/4851
Ruote		3.1	Ruota trazione/pivottante/rulli forche			Vulkollan	Vulkollan	Vulkollan	Vulkollan
	3.2	Dimensione rullo, anteriore			350	350	400	400	400
	3.3	Dimensione ruota, posteriore			300	300*	350	350	350
	3.5	Ruote, numero anteriore/posteriore (x=ruote comandate)			1x/2	1x/2	1x/2	1x/2	1x/2
	3.7	Carreggiata posteriore	b ₁₁	mm	1134	1134	1134	1134	1134
	Dimensioni	4.1	Brandeggio avanti/indietro	α/β	gradi	4°/-2°*	4°/-2°*	4°/-2°*	4°/-2°*
4.2		Ingombro minimo	h ₁	mm	2690*	2732*	2732*	2732*	2771*
4.3		Alzata libera	h ₂	mm	2049*	2091*	2091*	2091*	2191*
4.4		Corsa di sollevamento	h ₃	mm	6260*	6260*	6260*	6260*	6255*
		Altezza sollevamento	h ₂₃	mm	6300*	6300*	6300*	6300*	6300*
4.5		Ingombro massimo	h ₄	mm	6940*	6940*	6940*	6940*	6881*
4.7		Altezza del tettuccio	h ₅	mm	2198	2198	2260	2260	2260
4.8		Altezza sedile da terra	h ₇	mm	1131	1131	1193	1193	1193
4.10		Altezza bracci di supporto	h ₈	mm	268	268	330	330	330
4.15		Altezza, forche abbassate	h ₁₃	mm	40	40	40	40	45
4.19		Lunghezza totale	l ₁	mm	2362	2365	2446	2446	2607
4.20		Lunghezza carrello forche escluse	l ₂	mm	1252	1252	1336	1336	1502
4.21		Larghezza telaio	b ₁	mm	1270	1270	1270	1270	1270
4.22		Dimensioni forche	s/e/l	mm	40/100/1150*	40/100/1150*	40/120/1150*	40/120/1150*	45/125/1150*
4.23		Carrellino porta forche ISO 2328, classe/tipo A, B			II A	II A	II A	II A	II A
4.25		Scartamento esterno forche	b ₅	mm	250-738	250-738	250-738	250-738	250-738
4.26		Distanza tra i bracci di supporto	b ₄	mm	900*	900*	900*	900*	900*
4.28		Corsa del montante	l ₄	mm	434*	474*	614*	670*	571*
4.31		Luce da terra, con carico, sotto al montante	m ₁	mm	68	68	68	68	88
4.32		Luce da terra, centro dell'interasse ¹⁾	m ₂	mm	74	74	77	77	77
4.33	Corridoio di stivaggio per pallet 1000x1200 trasversale	A _{st}	mm	2675	2685	2785	2797	2933	
4.34	Corridoio di stivaggio per pallet 800x1200 nel senso della lunghezza	A _{st}	mm	2737	2741	2831	2835	2990	
4.35	Raggio di sterzata	W _a	mm	1557	1597	1737	1777	1837	
4.37	Lunghezza del basamento	l ₇	mm	1728	1768	1933	1973	2033	
Dati sulle prestazioni	5.1	Velocità di trazione, con/senza carico		km/h	11/11	10/11	11/11	11/11	11/11
		Velocità di trazione, Versione a velocità maggiorata, con/senza carico		km/h	14/14	14/14	14/14	14/14	14/14
	5.2	Velocità di sollevamento, con/senza carico		m/s	0,35/0,70	0,35/0,70	0,35/0,70	0,35/0,70	0,35/0,70
	5.3	Velocità di discesa, con/senza carico		m/s	0,55/0,55	0,55/0,55	0,55/0,55	0,55/0,55	0,55/0,55
	5.4	Velocità di estensione, con/senza carico		m/s	0,25/0,25	0,25/0,25	0,25/0,25	0,25/0,25	0,25/0,25
	5.8	Max pendenza superabile, con/senza carico ²⁾		%	10/15	10/15	10/15	10/15	7/12
5.10	Freno di servizio			Elettrico	Elettrico	Elettrico	Elettrico	Elettrico	
Motore elettrico	6.1	Potenza motore di trazione S2 60 min		kW	7,5	7,5	9,0	9,0	9,0
	6.2	Potenza motore di sollevamento a S3 15%		kW	11	11	15	15	15
	6.4	Tensione batteria, capacità nominale K _s		V/Ah	48/465*	48/465*	48/620*	48/620*	48/775*
	6.5	Peso batteria		kg	725	725	940	940	1150
	6.6	Consumo energetico secondo ciclo VDI ³⁾		kWh/h					
	Altri	8.1	Tipo di controllo motore			Variabile AC	Variabile AC	Variabile AC	Variabile AC
8.4		Livello acustico al conducente in base a EN 12 053		dB(A)	66	66	66	66	66

1) 15 mm sotto i tamponi antiribaltamento

2) Misurata secondo gli standard BT

3) Contattare il fornitore per informazioni

*) Ulteriori alternative disponibili

Tutti i dati sono basati sulla configurazione in tabella. Altre configurazioni possono dare altri valori.

Le prestazioni e le dimensioni del carrello sono nominali e soggette a tolleranze. I prodotti e le specifiche tecniche BT Products AB possono subire modifiche senza preavviso.

Caratteristiche del vano batteria

Dimensioni					RRE140,E/C		RRE160,E/C			RRE180,E/C		RRE200,E/C			RRE250,E/C	
Reflex		Profondità		mm	275	347	275	347	419	347	419	347	419	491	419	491
	4.20	Lunghezza carrello forche escluse ***	l_2	mm	1252	1324	1252	1324	1396	1336	1408	1336	1408	1480	1502	1574
	4.33	Corridoio di stivaggio per pallet 1000x1200 trasversale ***	A_{st}	mm	2675	2731	2685	2740	2796	2785	2837	2797	2848	2901	2933	2987
	4.34	Corridoio di stivaggio per pallet 800x1200 nel senso della lunghezza ***	A_{st}	mm	2737	2803	2741	2807	2873	2831	2895	2835	2899	2965	2990	3056
	6.4	Tensione batteria, capacità nominale K_5		V/Ah	48/465	48/620	48/465	48/620	48/775	48/620	48/775	48/620	48/775	48/930	48/775	48/930
	6.5	Peso batteria		kg	685-825	875-1030	685-825	875-1030	875-1030	875-1030	875-1030	1055-1235	1055-1235	1055-1235	1055-1440**	1055-1440**
1.8	Distanza schiena forche/asse ant.		x	mm	305	233	345	273	201	401	329	441	369	297	335	263

* = Per altezze di sollevamento 10000 e 10500 mm i valori diventano: 1060-1235 kg

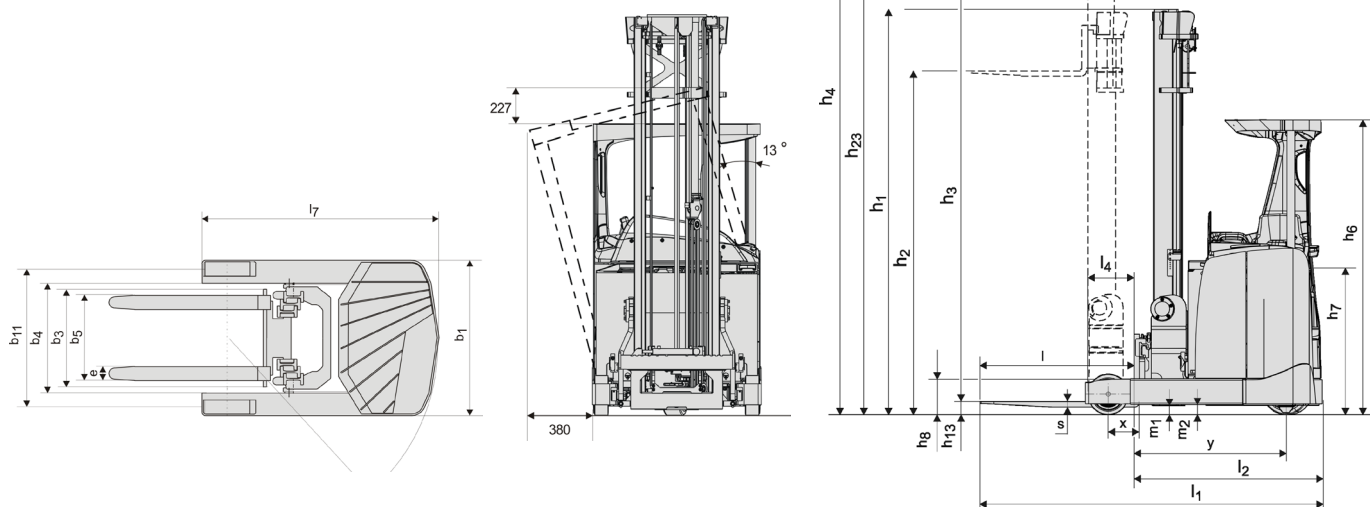
** = Per altezze di sollevamento 12000 e 12500 mm i valori diventano: 1250-1440 kg

*** = Traslatore incluso

Montanti

RRE			Triplex Hi-Lo																		
	Altezza sollevamento	h_{23}	mm	4400	4600	4800	5400	5700	6300	6750	7000	7150	7500	8000	8500	9000	9500	10000	10500	10800	11000
	Corsa di sollevamento	h_3	mm	4360	4560	4760	5360	5660	6260	6710	6960	7110	7460	7960	8460	8960	9460	9960	10460	10760	10960
140,E/C	Ingombro minimo	h_1	mm	2057	—	2190	2390	2490	2690	—	3023	2973	3190	3398	3564	3731	—	—	—	—	—
	Alzata libera	h_2	mm	1416	—	1549	1749	1849	2049	—	2382	2332	2459	2757	2923	3090	—	—	—	—	—
	Ingombro massimo	h_4	mm	5040	—	5440	6040	6340	6940	—	7640	7990	8140	8640	9140	9640	—	—	—	—	—
160,E/C	Ingombro minimo	h_1	mm	2057	—	2190	2390	2490	2732	2981	3064	2981	3231	3398	3564	3731	3898	4290	4457	—	—
	Alzata libera	h_2	mm	1416	—	1549	1749	1849	2091	2340	2423	2340	2590	2757	2923	3090	3257	3649	3816	—	—
	Ingombro massimo	h_4	mm	5040	—	5440	6040	6340	6940	7390	7640	7440	8140	8640	9140	9640	10140	10640	11140	—	—
180,E/C	Ingombro minimo	h_1	mm	—	2165	2232	2432	2532	2732	2981	3064	2981	3231	3398	3564	3731	3898	4457	4790	—	4790
	Alzata libera	h_2	mm	—	1524	1591	1791	1891	2091	2340	2423	2340	2590	2757	2923	3090	3257	3816	4149	—	4149
	Ingombro massimo	h_4	mm	—	5240	5440	6040	6340	6940	7390	7640	7440	8140	8640	9140	9640	10140	10640	11140	—	11640
200,E/C	Ingombro minimo	h_1	mm	—	2165	2232	2432	2532	2732	2981	3064	2981	3231	3398	3564	3731	3898	4004	4171	4271	—
	Alzata libera	h_2	mm	—	1524	1591	1791	1891	2091	2340	2423	2340	2590	2757	2923	3090	3257	3425	3591	3691	—
	Ingombro massimo	h_4	mm	—	5240	5440	6040	6340	6940	7390	7640	7440	8140	8640	9140	9640	10140	10581	11081	11381	—
250,E/C	Ingombro minimo	h_1	mm	—	—	2271	2471	—	2771	—	3004	—	—	3338	3504	3671	3838	4004	4171	4271	—
	Alzata libera	h_2	mm	—	—	1691	1891	—	2191	—	2425	—	—	2757	2925	3091	3257	3425	3591	3691	—
	Ingombro massimo	h_4	mm	—	—	5381	5981	—	6881	—	7581	—	—	8581	9081	9581	10081	10581	11081	11381	—

RRE			Triplex Hi-Lo			
	Altezza sollevamento	h_{23}	mm	11500	12000	12500
	Corsa di sollevamento	h_3	mm	11460	11960	12460
200, E/C	Ingombro minimo	h_1	mm	4504	4671	4838
	Alzata libera	h_2	mm	3923	4090	4257
	Ingombro massimo	h_4	mm	12081	12581	13081
250, E/C	Ingombro minimo	h_1	mm	4504	4671	4838
	Alzata libera	h_2	mm	3923	4090	4257
	Ingombro massimo	h_4	mm	12081	1258	13081



Caratteristiche carrello:

- Sistema BT total view
- Pedaliera di tipo automobilistico
- Freno di stazionamento automatico
- TLC, Transitional Lift Control
- Sterzo a 360°
- Comandi idraulici simultanei
- Fingertips o joystick multifunzione
- Unità trazione e riduttore per impieghi gravosi



TP-Technical Publications, Sweden — 747500-300, version 1, 0906