



RRE120M  
RRE140M  
RRE160M



Il serie Reflex M è un carrello disponibile con portate fino a 1600 kg ed altezze di sollevamento fino a 8,5 metri. Ogni carrello è configurato in modo da poter fornire la migliore combinazione tra telaio, batteria e montante a seconda dei requisiti specifici dell'applicazione.



Caratteristiche tecniche		RRE120M	RRE140M	RRE160M
Alimentazione		elettrico		
Tipo di guida		conducente a bordo		
Portata nominale	kg	1200	1400	1600
Baricentro	mm	600	600	600
Peso del carrello senza batteria	kg	1915 (h <sub>3</sub> =4800mm)	2040 (h <sub>3</sub> =5400mm)	2575 (h <sub>3</sub> =8500mm)
Reazione sulle ruote anteriori a vuoto/con carico nominale	kg	1430/3330	1640/3930	2118/4685
Reazione sulle ruote posteriori a vuoto/con carico nominale	kg	1630/1340	1690/1300	2003/1580
Ruote, ant./post.		poliuretano		
dimensioni, ant./post.	mm	Ø 285/310	Ø 285/310	Ø 285/310
Brandeggio	°	su montante, +2/-0,5	su forche, +4/-2	su forche, +4/-2
Velocità di traslazione a vuoto/con carico nominale	km/h	11,2/10,1	11,2/10,0	11,2/10,0
Velocità di sollevamento a vuoto/con carico nominale	m/s	0,42/0,29	0,42/0,27	0,42/0,25
Velocità di discesa a vuoto/con carico nominale	m/s	0,47/0,47	0,44/0,50	0,44/0,50
Freno di servizio		elettrico		
Freno di stazionamento		autom. elettr. magnetico		
Pendenza superabile a vuoto/con carico nominale	%	15/10	15/10	15/10
Accelerazione, 0—9 m, a vuoto/con carico nominale	s	4,6/5,2	4,6/5,2	4,6/5,2
Motore di trazione (S2 60')	kW	7,5	7,5	7,5
Motore di sollevamento (S3 15%)	kW	7,4	7,4	7,4
Sistema di sterzo		elettronico		
Comando di velocità, numero fasi		trans., continuo		
Numero di giri del volantino		senza fine		

Dimensioni, mm		RRE120M	RRE140M	RRE160M
y	Interasse	1434	1434	1434
h <sub>6</sub>	Altezza cabina	2166	2166	2166
h <sub>8</sub>	Altezza bracci di supporto	262	262	262
b <sub>14</sub>	Larghezza razze di supporto	120	120	120
h <sub>13</sub>	Altezza forche abbassate	40	40	40
b <sub>1</sub>	Telaio, larghezza	1120	1120	1120
e	Larghezza forche	100	100	100
l	Lunghezza forche	1000/1150	1000/1150	1000/1150
b <sub>5</sub>	Scartamento esterno forche senza traslatore laterale	250—720	250—720	250—720
	con traslatore laterale	250—600	250—600	250—600
b <sub>4</sub>	Scartamento interno razze di supporto	880	880	880
m <sub>1</sub>	Luce da terra	70 <sup>1)</sup>	70 <sup>1)</sup>	70 <sup>1)</sup>
W <sub>a</sub>	Raggio di sterzata	1649	1649	1649
l <sub>7</sub>	Lunghezza carrello forche escluse	1808	1808	1808

Dimensioni — Vano Batteria		RRE120M			RRE140M			RRE160M				
x	Distanza asse ant./schiena forche senza traslatore laterale	mm	449 <sup>2)</sup>	384 <sup>2)</sup>	294 <sup>2)</sup>	418	353	263	400	335	245	
			con traslatore laterale	394	329	239	380	315	225	362	297	207
			con rulliera, traslatore laterale incluso	369	304	214	355	290	200	337	272	182
l <sub>2</sub>	Lunghezza carrello forche escluse senza traslatore laterale	mm	1182	1247	1337	1231	1296	1386	1249	1314	1404	
			con traslatore laterale	1237	1302	1392	1269	1334	1424	1287	1352	1442
Capacità della batteria, 48 V	Ah	292	360	480	292	360	480	292	360	480		
		300	450	600	300	450	600	300	450	600		
Peso della batteria, min.	kg	510	610	780	510	610	780	510	610	780		
Profondità	mm	275	340	430	275	340	430	275	340	430		

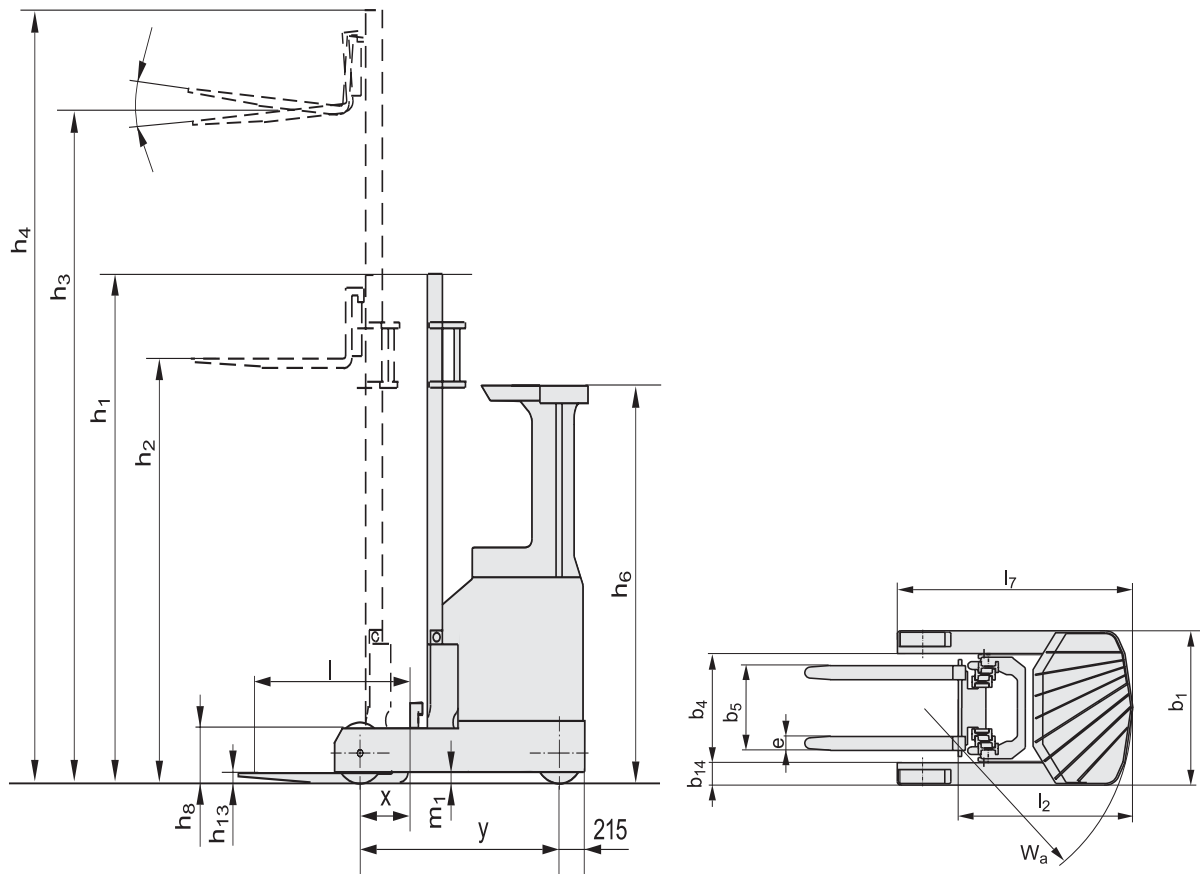
- 1) 15 mm con stabilizzatori  
2) Riferito al montante Triplex

Le prestazioni e le dimensioni del carrello sono nominali e soggette a tolleranze.  
I prodotti e le specifiche tecniche BT Products AB possono subire modifiche senza preavviso.  
Tutti i dati sono basati sulle norme VDI 2198.

Montante, mm																
<b>RRE120M</b>																
<b>h<sub>3</sub></b>	<b>Altezza di sollevamento</b>	<b>3350</b>	<b>3750</b>	<b>4150</b>	<b>4400</b>	<b>4500</b>	<b>4800</b>	<b>5400</b>	<b>5700</b>	<b>6000</b>	<b>6300</b>	<b>6750</b>	<b>7000</b>	<b>7500</b>	<b>8000</b>	<b>8500</b>
<b>Duplex Tele</b>																
h <sub>1</sub>	Altezza montante, min.	2194	2404	2604												
h <sub>2</sub>	Alzata libera	—	—	—												
h <sub>4</sub>	Altezza montante, max.	3849	4259	4659												
<b>Duplex Hi-Lo</b>																
h <sub>1</sub>	Altezza montante, min.	2194	2404	2604												
h <sub>2</sub>	Alzata libera	1725	1925	2125												
h <sub>4</sub>	Altezza montante, max.	3849	4259	4659												
<b>Triplex Hi-Lo</b>																
h <sub>1</sub>	Altezza montante, min.			1930		2047	2147	2347		2647						
h <sub>2</sub>	Alzata libera			1457		1574	1674	1874		2174						
h <sub>4</sub>	Altezza montante, max.			4654		5004	5304	5904		6504						

Montante, mm																
<b>RRE140M</b>																
<b>h<sub>3</sub></b>	<b>Altezza di sollevamento</b>	<b>3350</b>	<b>3750</b>	<b>4150</b>	<b>4400</b>	<b>4500</b>	<b>4800</b>	<b>5400</b>	<b>5700</b>	<b>6000</b>	<b>6300</b>	<b>6750</b>	<b>7000</b>	<b>7500</b>	<b>8000</b>	<b>8500</b>
<b>Triplex Hi-Lo</b>																
h <sub>1</sub>	Altezza montante, min.				2057		2190	2390	2490		2690					
h <sub>2</sub>	Alzata libera				1416		1549	1749	1849		2049					
h <sub>4</sub>	Altezza montante, max.				5040		5440	6040	6340		6940					

Montante, mm																
<b>RRE160M</b>																
<b>h<sub>3</sub></b>	<b>Altezza di sollevamento</b>	<b>3350</b>	<b>3750</b>	<b>4150</b>	<b>4400</b>	<b>4500</b>	<b>4800</b>	<b>5400</b>	<b>5700</b>	<b>6000</b>	<b>6300</b>	<b>6750</b>	<b>7000</b>	<b>7500</b>	<b>8000</b>	<b>8500</b>
<b>Triplex Hi-Lo</b>																
h <sub>1</sub>	Altezza montante, min.				2057		2190	2390	2490		2732	2981	3064	3231	3398	3564
h <sub>2</sub>	Alzata libera				1416		1549	1749	1849		2091	2340	2423	2590	2757	2923
h <sub>4</sub>	Altezza montante, max.				5040		5440	6040	6340		6940	7390	7640	8140	8640	9140





- Eccellente ergonomia del conducente con sedile, pedali e consolle di comando BT completamente regolabili e comando elettronico di tutte le funzioni idrauliche.
- Visione panoramica sia durante la guida che durante il sollevamento, con montante a visibilità totale e tettuccio protettivo.
- Semplici e differenti regolazioni di tutti i parametri. Fino a 100 codici PIN per differenti accessi al carrello. Assenza di chiave sul cruscotto. Accesso al carrello solo al personale autorizzato.
- Freno elettronico rigenerativo (freno motore, freno a pedale e cambio del senso di marcia). Programmabile in base alle esigenze del conducente premendo il pedale del freno o rilasciando il pedale dell'acceleratore.
- L'esclusivo sistema elettronico, dotato di tecnologie Can e Mosfet richiede un minore numero di cavi e garantisce la massima affidabilità.
- E-bar. Supporto universale per il posizionamento di PC, gestionali, lettori di codici a barre etc.

Caratteristiche	RRE120M	RRE140M	RRE160M
Forche a scartamento regolabile	S	S	S
Brandeggio sulle forche	—	S	S
Ampia scelta di larghezze di cabina	O	O	O
<b>Controlli e strumentazioni</b>			
Comandi "fingertip"	S	S	S
Indicatore d'altezza elettronico	—	—	O
Pre-selettore piani	—	—	O
<b>Caratteristiche di trazione</b>			
Sterzo progressivo a 360°	S	S	S
Rallentamento automatico	S	S	S
Sistema di elettrofrenatura	S	S	S
Comando di velocità elettronico	S	S	S
<b>Caratteristiche di sicurezza</b>			
Freno di stazionamento automatico	S	S	S
BT Access Control	S	S	S
Montante a grande visibilità	S	S	S
Tettuccio di protezione a grande visibilità	S	S	S
Prestazioni programmabili	S	S	S
<b>Caratteristiche del vano operatore</b>			
Pedali regolabili	S	S	S
Basso gradino d'accesso	S	S	S
Presa per terminale a bordo (E-bar)	S	S	S
<b>Caratteristiche di manutenzione</b>			
Dispositivo di ricerca guasti	S	S	S
Sistema di identificazione dei problemi ripetitivi	S	S	S
<b>Caratteristiche relative alle batterie</b>			
Indicatore dello stato della batteria	S	S	S
Estrazione laterale batteria	O	O	O
<b>Applicazioni Speciali</b>			
Versione per celle frigorifere	O	O	O

S = Di serie

O = Opzionale

— = Non disponibile