

OSE120  
OSE120P



L'OSE120 é ideale nelle operazioni di picking intenso. Gli elevati standard di produttività sono garantiti da caratteristiche di guida eccellenti e da lunghezze forche che permettono anche di movimentare contemporaneamente due pallet.



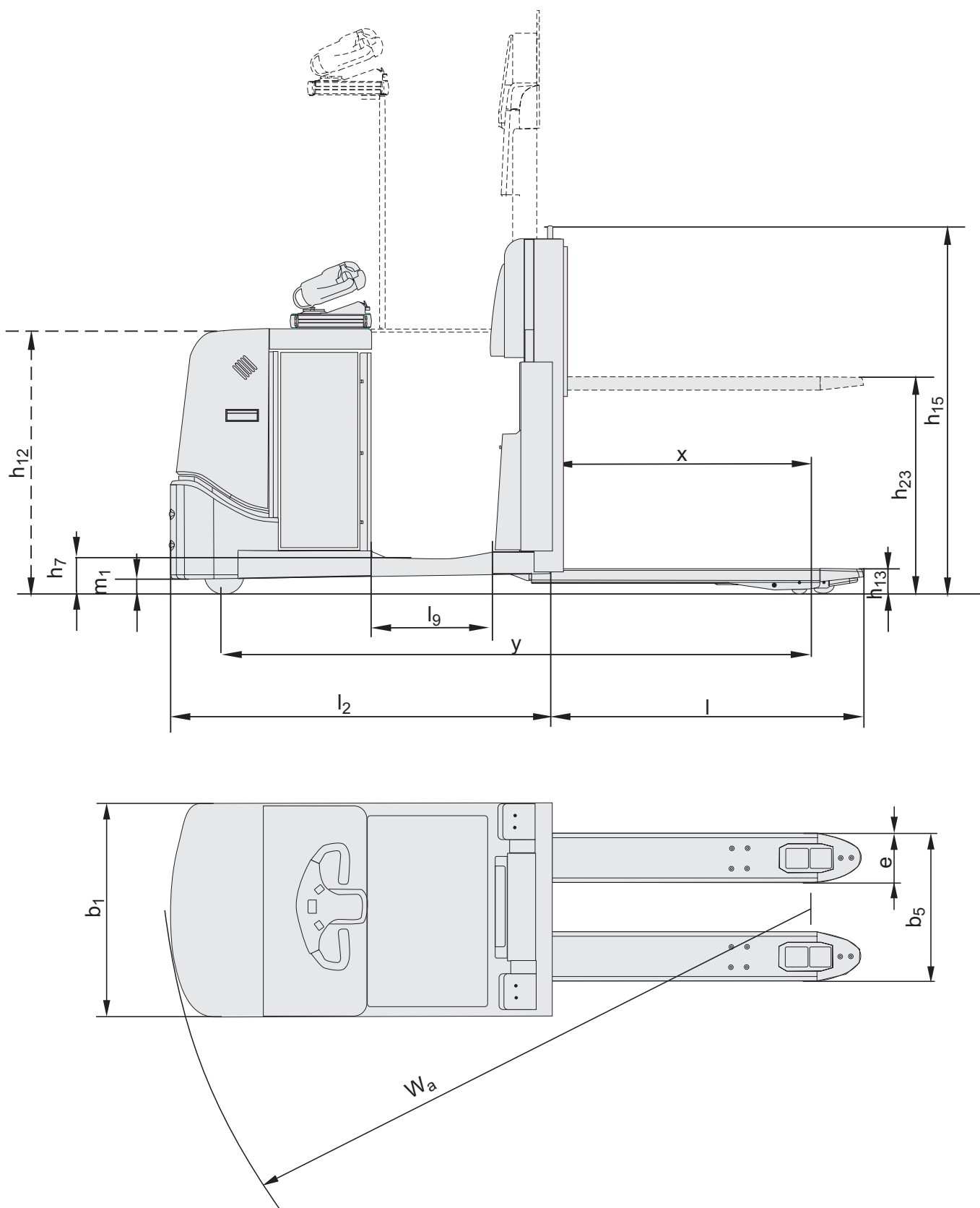
Caratteristiche tecniche		OSE120 / OSE120P
Alimentazione		elettrica, batteria
Tipo di guida		uomo a bordo
Portata nominale	kg	1200
Baricentro	mm	1200
Peso di esercizio senza batteria, telaio corto/telaio lungo	kg	1184/1263
Pressione max. sulle ruote pivotanti, a vuoto/con carico nominale		
telaio corto	kg	465/534
telaio lungo	kg	533/601
Pressione max. sulla ruota motrice, a vuoto/con carico nominale		
telaio corto	kg	472/541
telaio lungo	kg	540/609
Pressione max. sui rulli forche a vuoto/con carico nominale		
telaio corto	kg	346/1184
telaio lungo	kg	358/1196
Ruote pivotanti, poliuretano	mm	Ø150x75
Ruota motrice, poliuretano	mm	Ø250x75
Rulli sulle forche, doppi, Vulkollan	mm	Ø85x75
Velocità di traslazione a vuoto/con carico nominale	km/h	12/8 <sup>1)</sup>
Velocità di sollevamento a vuoto/con carico nominale	m/s	0,15/0,10
Velocità di discesa a vuoto/con carico nominale	m/s	0,15/0,15
Pendenza superabile a vuoto/con carico nominale	%	5/5
Freno di servizio/stazionamento		elettromagnetico a uno stadio
Motore trazione/intermittenza	kW/%	2,5/60
Motore di sollevamento/intermittenza	kW/%	1,2/4,5
Batteria (scarica in 5 ore)	V/Ah	24/200—600
Peso della batteria, min./max.	kg	250/380
Sistema di sterzo		elettronico
Comando di velocità		continuo
Sterzo	°	200

Dimensioni, mm		OSE120 / OSE120P
x	Distanza schiena forche - asse ant. short/long support arms	858/973
y	Interasse telaio corto, bracci di supporto corti/lunghi telaio lungo, bracci di supporto corti/lunghi	2042/2157 2128/2243
h <sub>7</sub>	Altezza gradino d'accesso	138
h <sub>12</sub>	Altezza piede uomo	980 <sup>2)</sup>
h <sub>13</sub>	Altezza forche abbassate	85
h <sub>15</sub>	Altezza schienale	1370/2199
h <sub>23</sub>	Altezza sollevamento	800
l <sub>2</sub>	Lunghezza carrello escluse forche, telaio corto/lungo	1406/1492 <sup>3)</sup>
b <sub>1</sub>	Telaio, larghezza	790
s	Spessore forche	70
e	Larghezza forche	180
l	Lunghezza forche	1150—2350
b <sub>5</sub>	Scartamento esterno forche, min./max.	520/570
m <sub>1</sub>	Luce da terra sotto il montante	23,5
W <sub>a</sub>	Raggio di sterzata telaio corto, bracci di supporto corti/lunghi telaio lungo, bracci di supporto corti/lunghi	2271/2386 2357/2472
l <sub>9</sub>	Lunghezza pedana	450

1) OSE120P = 6 km/h con pedana sollevata sopra i 500mm.

2) Solo per OSE120P. h<sub>7</sub> rimane fissa a 130mm

3) A seconda del vano batteria.



Le prestazioni e le dimensioni del carrello sono nominali e soggette a tolleranze.  
I prodotti e le specifiche tecniche BT Products AB possono subire modifiche senza preavviso.  
Tutti i dati sono basati sulle norme VDI 2198.



- Lo sterzo E-Man é la vera novità di questo carrello. Leggero e manovrabile con una mano sola, semplifica la guida in direzione forche ed aumenta la flessibilità per l'operatore.
- L' OSE120P con pedana elevabile per il secondo livello é il carrello ideale per ottimizzare il ciclo di lavoro. Lo sterzo E-Man si eleva insieme alla pedana garantendo efficienza e manovrabilità.
- L'OSE120 assicura un eccellente commissionamento anche nelle movimentazioni di due pallet con forche di lunghezza fino a 2350mm.
- Il sistema BT Powerdrive garantisce affidabilità e semplicità d'uso. La tecnologia Can-bus comporta minori cablaggi ed una trasmissione dati affidabile. L'accesso al carrello a codice PIN garantisce sicurezza limitando l'utilizzo al personale autorizzato.
- Le prestazioni dell'OSE120 sono eccezionali. La velocità di 12 km/h unitamente ad una rapida accelerazione aumenta il numero di picking. Con lo sterzo E-Man é possibile regolare la velocità, l'accelerazione e la frenatura a seconda delle vostre particolari esigenze. Sono programmabili fino a 10 codici operatore.

Caratteristiche	OSE120	OSE120P
BT Powerdrive System	S	S
Pedana elevabile	—	S
Versioni ad alte prestazioni	S	S
<b>Controlli e strumentazioni</b>		
Console BT Control regolabile	O	O
Pulsanti esterni di sollevamento/discesa	O	O
Comandi "fingertip"	S	S
Display informativo	S	S
Servosterzo/ Sterzo elettronico	S	S
<b>Caratteristiche di trazione</b>		
Sterzo ad oltre 200°	S	S
Rallentamento automatico	S	S
Freni elettronici a recupero d'energia	S	S
<b>Caratteristiche di sicurezza</b>		
BT Access Control	S	S
Sensore di rilevamento di operatore a bordo	S	S
Prestazioni programmabili	S	S
<b>Caratteristiche del vano operatore</b>		
Tavolo di picking	—	O
Sedile a scomparsa	O	—
Basso gradino d'accesso	S	S
Presa per terminale a bordo	O	O
Vani porta-oggetti	O	O
Leggio	O	O
<b>Caratteristiche di manutenzione</b>		
Facile accesso ai componenti soggetti a manutenzione	S	S
Dispositivo di ricerca guasti	S	S
<b>Caratteristiche relative alle batterie</b>		
Dispositivo per il cambio batteria	O	O
Indicatore dello stato della batteria	S	S

S = Di serie

O = Opzionale

— = Non disponibile

BT  
 SE-595 81 Mjölby Sweden  
 Tel: +46 (0)142 860 00  
 Fax: +46 (0) 142 866 00  
 Email: info@bt-forklifts.com  
 www.bt-forklifts.com

