

Transpallet elettrico 1.4 - 1.6 t

BT levio

LWE140

LWE160



Transpallet elettrico

Caratteristiche tecniche del transpallet elettrico					LWE140	LWE160
Identificazione	1.1	Costruttore			BT	BT
	1.2	Modello			LWE140	LWE160
	1.3	Alimentazione			Elettrico	Elettrico
	1.4	Guida			A timone	A timone
	1.5	Portata nominale	Q	kg	1400	1600
	1.6	Baricentro	c	mm	600	600
	1.8	Distanza schiena forche/asse ant.	x	mm	928	928
	1.9	Interasse	y	mm	1260	1317
	Peso	2.1	Peso del carrello, compresa la batteria		kg	458
2.2		Pressione, con carico, su ruota trazione/ pivottante/ rulli bracci di supporto		kg	590/150/1115	695/150/1275
2.3		Pressione, a vuoto, su ruota trazione/ pivottante/ rulli bracci di supporto		kg	200/150/105	255/150/115
Ruote	3.1	Ruota trazione/pivottante/rulli forche			Topthane/Topthane/POL *)	Topthane/Topthane/POL *)
	3.2	Dimensione rullo, anteriore		mm	Ø230x70	Ø230x70
	3.3	Dimensione ruota, posteriore		mm	Ø85x100	Ø85x100
	3.4	Ruote aggiuntive (dimensioni)		mm	Ø125x50	Ø125x50
	3.5	Ruote, numero anteriore/posteriore (x=ruote comandate)			1x+2/2	1x+2/2
	3.6	Carreggiata anteriore	b ₁₀	mm	430	430
	3.7	Carreggiata posteriore	b ₁₁	mm	394	394
Dimensioni	4.4	Sollevamento forche	h ₃	mm	120	120
		Altezza di sollevamento	h ₂₃	mm	205	205
	4.9	Altezza timone in posizione di guida, min./max.	h ₁₄	mm	865/1235	865/1235
	4.15	Altezza, forche abbassate	h ₁₃	mm	85	85
	4.19	Lunghezza totale	l ₁	mm	1631	1688
	4.20	Lunghezza carrello forche escluse	l ₂	mm	481	538
	4.21	Larghezza telaio	b ₁	mm	726	726
	4.22	Dimensioni forche	s/e/l	mm	76/156/1150 *)	76/156/1150 *)
	4.25	Scartamento esterno forche	b ₅	mm	550 *)	550 *)
	4.32	Luce da terra, centro dell'interasse	m ₂	mm	21	21
	4.33	Corridoio di stivaggio per pallet 1000x1200 trasversale	A _{st}	mm	1842	1899
	4.34	Corridoio di stivaggio per pallet 800x1200 nel senso della lunghezza	A _{st}	mm	1892	1949
4.35	Raggio di sterzata	W _a	mm	1420	1477	
Dati sulle prestazioni	5.1	Velocità di trazione, con/senza carico		km/h	6/6	6/6
	5.2	Velocità di sollevamento, con/senza carico		m/s	0.04/0.05	0.04/0.05
	5.3	Velocità di discesa, con/senza carico		m/s	0.09/0.08	0.09/0.08
	5.8	Pendenza superabile, con/senza carico		%	8/18 ¹⁾	8/18 ¹⁾
	5.10	Freno di servizio			Elettromeccanico	Elettromeccanico
Motore elettrico	6.1	Potenza motore di trazione S2 60 min		kW	1.0	1.0
	6.2	Potenza motore di sollevamento a S3 15%		kW	1.0 ²⁾	1.0 ²⁾
	6.4	Tensione batteria, capacità nominale K ₅		V/Ah	24/150	24/225 *)
	6.5	Peso batteria		kg	158	214 *)
Altri	8.1	Tipo di controllo motore			BT Powerdrive	BT Powerdrive

¹⁾ Misurata sulla base degli standard della casa madre

²⁾ S3 10%

*) Disponibili anche altre opzioni, con valori differenti.

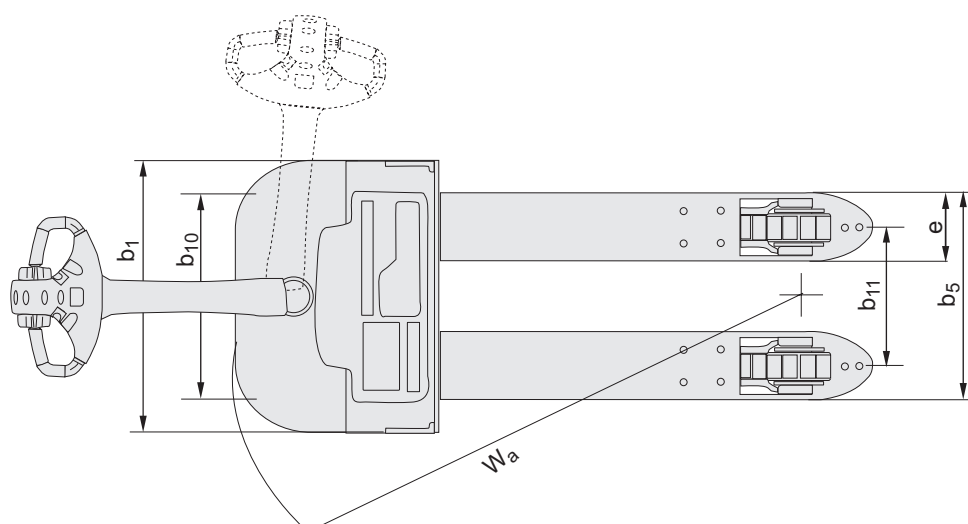
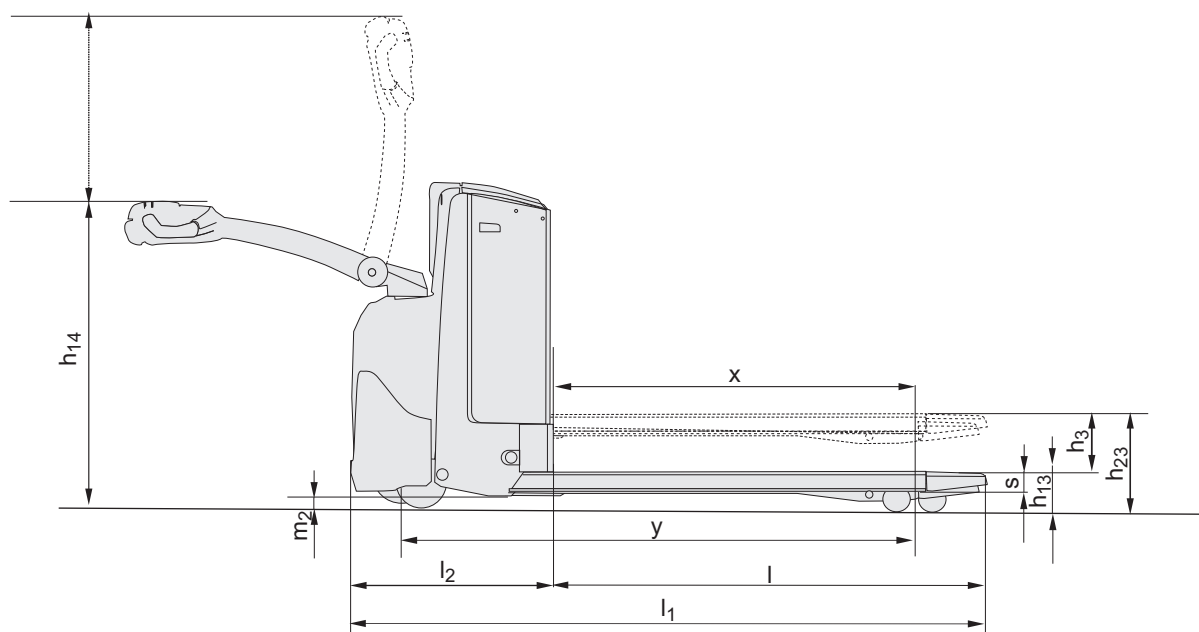
I dati si riferiscono alla configurazione con: vano batteria piccolo (LWE140) e vano batteria medio (LWE160).

Le prestazioni e le dimensioni del carrello sono nominali e soggette a tolleranze. I prodotti e le specifiche tecniche BT Products AB possono subire modifiche senza preavviso.

Caratteristiche in funzione del vano batteria

BT levio

Dimensioni		Vano Batteria		LWE140	LWE160	
				Piccolo	Piccolo	Medio
1.9	Interasse	y	mm	1260	1260	1317
4.19	Lunghezza totale	l_1	mm	1631	1631	1688
4.20	Lunghezza carrello forche escluse	l_2	mm	481	481	538
4.33	Corridoio di stivaggio per pallet 1000x1200 trasversale	A_{st}	mm	1842	1842	1899
4.34	Corridoio di stivaggio per pallet 800x1200 nel senso della lunghezza	A_{st}	mm	1892	1892	1949
4.35	Raggio di sterzata	W_a	mm	1420	1420	1477
6.4	Tensione batteria, capacità nominale K_s		V/Ah	24/150	24/150	24/225
6.5	Peso batteria, min.—max.		kg	120—165	120—165	180—220



Caratteristiche carrello:

- Sistema BT Powerdrive
- Sistema BT Castorlink
- Click-2-creep
- Comandi idraulici Fingertip
- Pulsante tartaruga (opzione)
- Impianto frenante elettronico
- Controllo elettronico della velocità
- Sicurezza per l'operatore
- Vani porta oggetti
- Spegnimento automatico
- Prestazioni programmabili
- Facile accesso per la manutenzione
- Raddrizzatore integrato (opzione)
- Olio per basse temperature (opzione)



TP-Technical Publications, Sweden — 746891-300, version 1, 0906

