



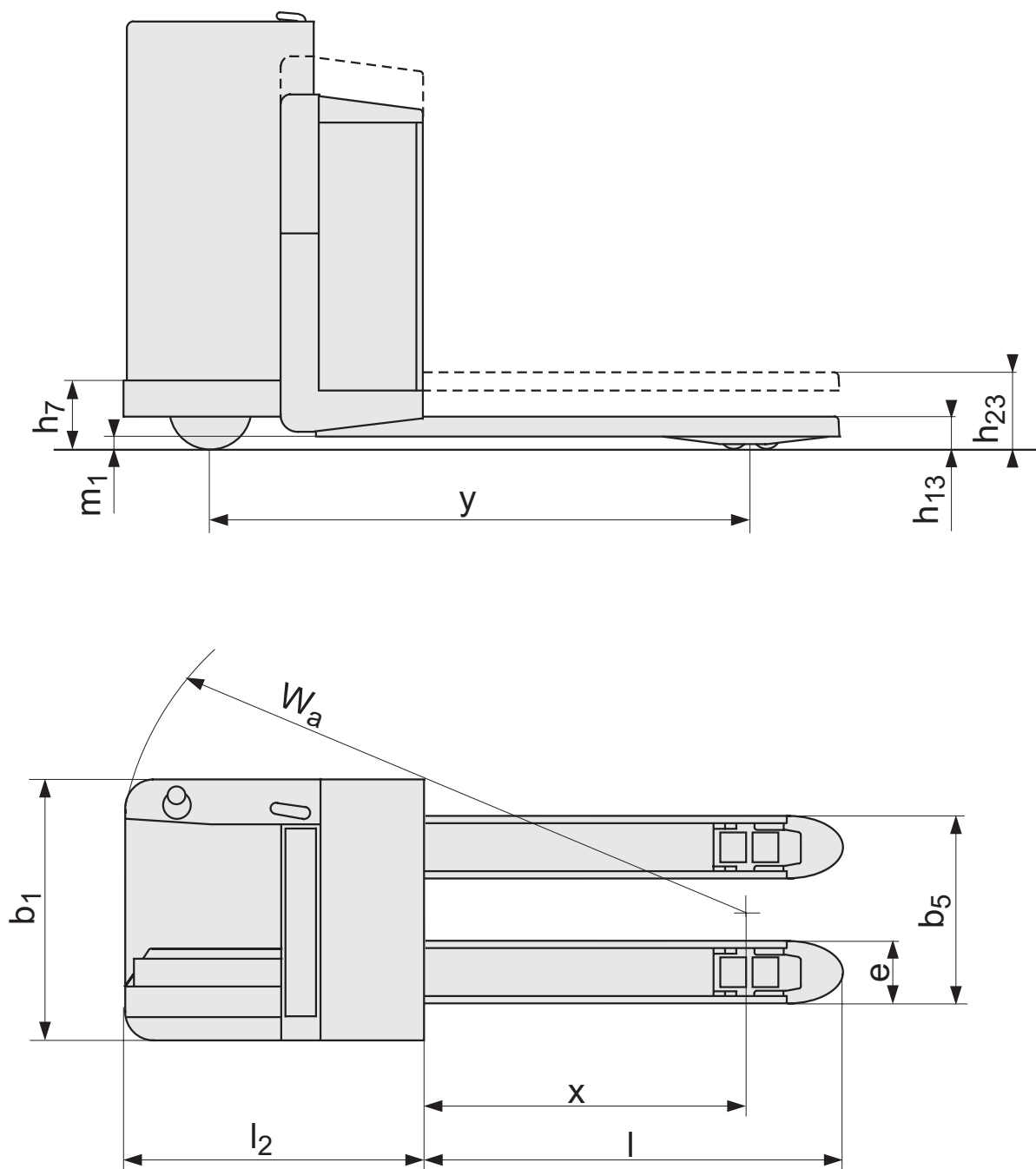
Il trasportatore elettrico LSE200 è stato progettato per operazioni intensive, con vano per conducente in piedi. Ideale per operazioni di carico/scarico. Portata nominale 2000 kg.

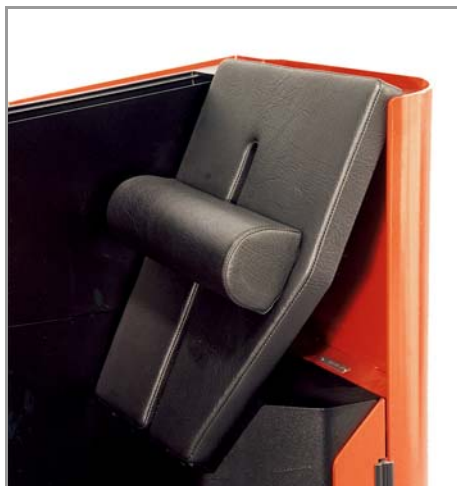


Caratteristiche tecniche		LSE200
Tipo di guida		in piedi o da seduto
Portata nominale	kg	2000
Baricentro	mm	600
Pressione max. sui rulli a vuoto/con carico nominale	kg	225/1750
Pressione max. sui rulli, a vuoto/con carico nom.	kg	770/1210
Velocità di traslazione a vuoto/con carico nominale	km/h	10,5/8
Velocità di sollevamento a vuoto/con carico nominale	m/s	0,07/0,05
Velocità di discesa a vuoto/con carico nominale	m/s	0,054/0,054
Pendenza superabile a vuoto/con carico nominale	%	18/8
Freno di servizio/stazionamento		elettromagnetico a doppia azione
Motore trazione/intermittenza	kW/%	2,2/60
Motore di sollevamento/intermittenza	kW/%	2,2/5
Peso del carrello senza batteria	kg	610
Batteria (scarica in 5 ore), min./max.	Ah	310—620
Peso della batteria, min./max.	kg	249—476
Comando di velocità, numero fasi		trans., continuo
Sterzo	°	180

Dimensioni, mm		LSE200
x	Distanza asse ant./schiena forche	958 ¹⁾
y	Interasse	1558 ¹⁾
	Ruote pivotanti, poliuretano	Ø150x40
	Rulli sulle forche, doppi, Vulkollan	Ø85x75
	Ruota motrice, poliuretano	Ø250x95
h ₂₃	Altezza sollevamento	235
h ₇	Altezza gradino d'accesso	254
h ₁₃	Altezza forche abbassate	85
l ₂	Lunghezza carrello forche escluse	874
b ₁	Telaio, larghezza	770
e	Larghezza forche	180
l	Lunghezza forche	1000/1150/1450/2350
b ₅	Scartamento esterno forche	450/520/550/570/685
m ₁	Luce da terra	100
A _{st}	Corridoio di stivaggio, min.	2274 ¹⁾
W _a	Raggio di sterzata	1855 ¹⁾

1) l = 1150





- La larghezza del telaio, di soli 770 mm, fornisce una manovrabilità eccezionale nelle operazioni di carico/scarico.
- Operando trasversalmente, il conducente mantiene la migliore e più comoda posizione di lavoro in entrambi i sensi di marcia.
- L'autodiagnosi elettronica del carrello avverte il conducente mediante codici di errore ed allarme e, se necessario, riduce la velocità di marcia o spegne il carrello.
- Sterzo elettronico. Una nuova e confortevole consolle con il volantino di sterzo posizionato sulla sinistra. Richiede un minimo sforzo con qualsiasi carico.
- Altezza di sollevamento 235 mm — per la movimentazione di roll-containers. Facilità di carico/scarico su rampe o superfici irregolari.

Caratteristiche	LSE200
Rulli forche doppi	S
Controlli e strumentazioni	
Consolle a 45 gradi	O
Consolle a 90 gradi	S
Comandi "fingertip"	S
Contaore	S
Display informativo	S
Comandi a leve	O
Servosterzo/Sterzo elettronico	S
Comandi a pulsanti	S
Caratteristiche di trazione	
Sterzo a 180°	S
Sistema di elettrofrenatura	S
Freni elettronici a recupero d'energia	S
Comando di velocità elettronico	S
Caratteristiche di sicurezza	
Freno di stazionamento automatico	S
Sensore di rilevamento di operatore a bordo	S
Blocco di emergenza	S
Caratteristiche del vano operatore	
Schienale regolabile	S
Basso gradino d'accesso	S
Vani porta-oggetti	S
Caratteristiche di manutenzione	
Facile accesso ai componenti soggetti a manutenzione	S
Caratteristiche relative alle batterie	
Dispositivo per il cambio batteria	O
Indicatore dello stato della batteria	S
Cambio batteria laterale	O

S = Di serie

O = Opzionale

— = Non disponibile