



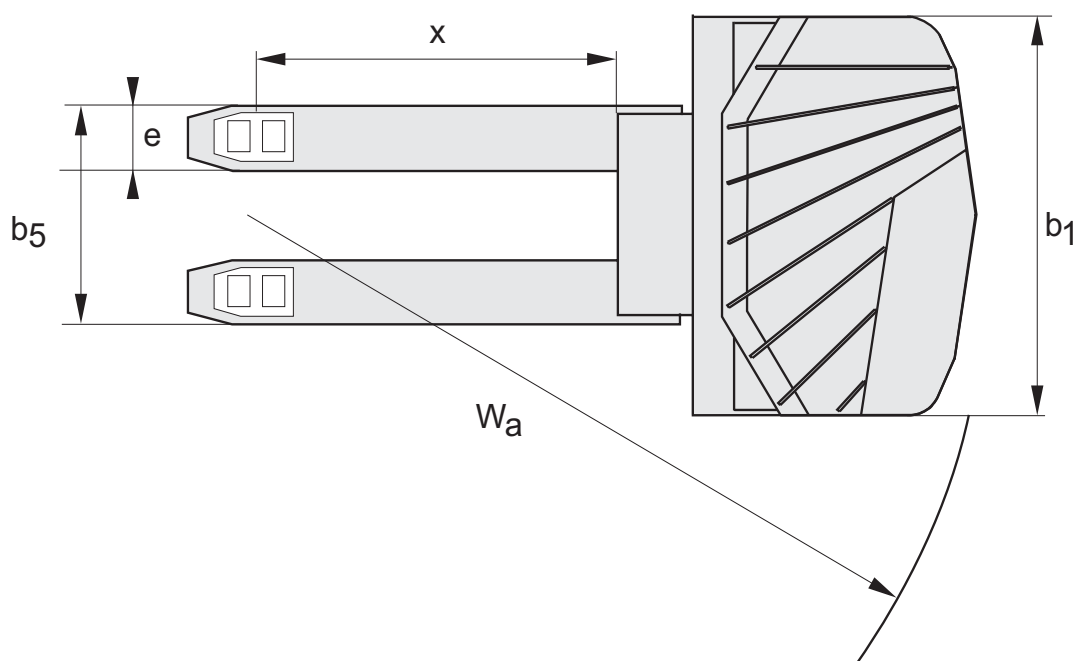
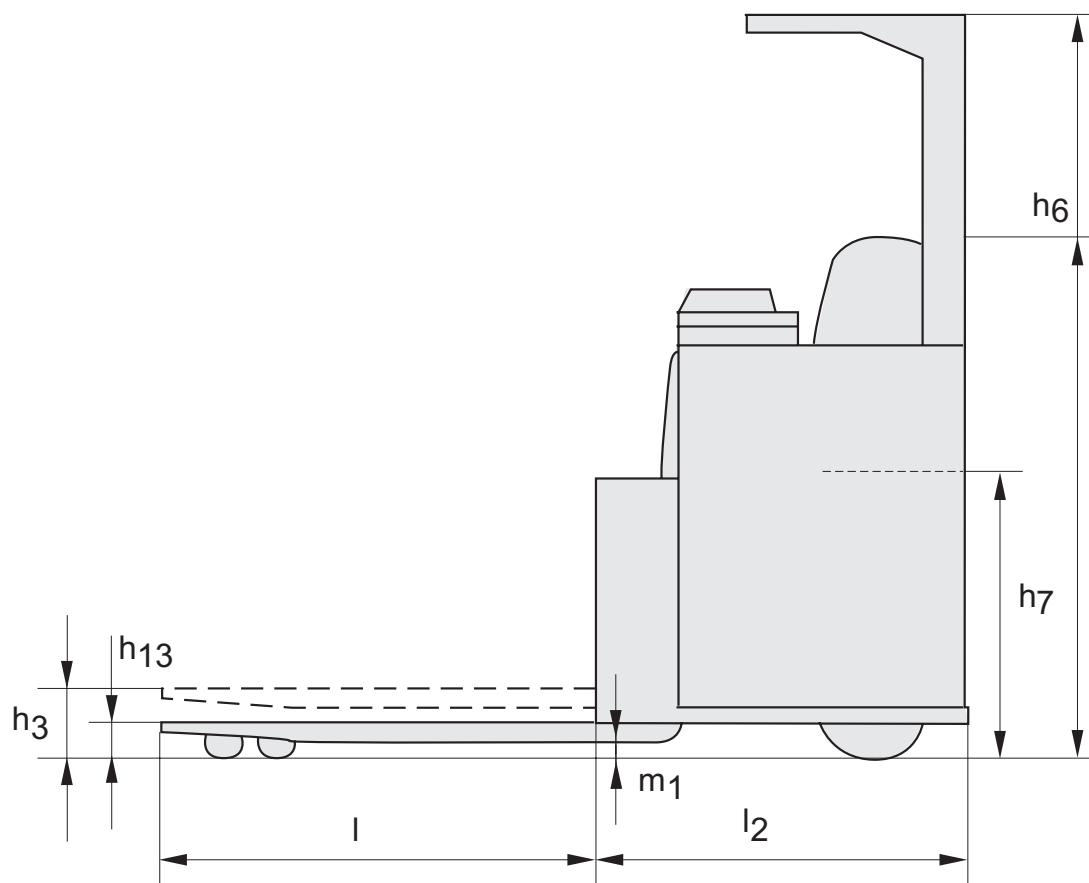
Il carrello LRE200 possiede gli standard più elevati in termini di efficienza del trasporto del carico su grandi distanze. Il carrello è stato sviluppato ponendo al centro l'ergonomia del conducente ed il suo grande impatto sulla produttività generale. Portata nominale 2000 kg.



Caratteristiche tecniche	LRE200	
Alimentazione		elettrica, batteria
Tipo di guida		conducente a bordo
Portata nominale	kg	2000
Baricentro	mm	600
Peso di esercizio senza batteria, l=1150 mm	kg	750
Pressione max. sui rulli, a vuoto/con carico nom.	kg	1045/1490
Pressione max. sui rulli a vuoto/con carico nominale	kg	305/1860
Ruote, ant./post.		poliuretano
dimensioni, ruote motrice	mm	Ø 250x105
dimensioni, ruote pivotanti	mm	Ø 150x50
dimensioni, rulli forche, doppi	mm	Ø 80x75
Velocità di traslazione a vuoto/con carico nominale	km/h	10,1/8,6
Freno di servizio		idraulico
Freno di stazionamento		meccanico
Tempo di sollevamento senza/con carico nominale	s	2,2/2,7
Tempo di discesa senza/con carico nominale	s	4,5/3,1
Pendenza superabile a vuoto/con carico nominale	%	15/8
Motore trazione/intermittenza	kW/%	2,6/60
Motore di sollevamento/intermittenza	kW/%	2,0/10
Batteria, min./max.	V/Ah	24/375—620
Peso della batteria, min./max.	kg	382/490
Sistema di sterzo		elettronico
Comando di velocità, numero fasi		trans., continuo
Numero di giri del volante		6 a 6—12

Dimensioni, mm	LRE200	
x Distanza asse anteriore schiena forche, forche sollevate/abbassate		956/899
h ₁₃ Altezza forche abbassate		85
h ₆ Altezza carrello, min./max.		1425/1980
h ₇ Altezza del sedile		900—980
l ₂ Lunghezza carrello forche escluse		974
b ₁ Telaio, larghezza		1020
e Larghezza forche		180
l Lunghezza forche		1150
b ₅ Scartamento esterno forche		450/520/570/685
m ₁ Luce da terra		28
W _a Raggio di sterzata, forche sollevate		1910
h ₃ Altezza di sollevamento		205

Le prestazioni e le dimensioni del carrello sono nominali e soggette a tolleranze.
I prodotti e le specifiche tecniche BT Products AB possono subire modifiche senza preavviso.
Tutti i dati sono basati sulle norme VDI 2198.





- Lo sterzo elettronico è di serie. Il tradizionale volante è stato sostituito da un piccolo "volantino" che consente un'eccezionale manovrabilità con il tocco di un dito.
- La cabina di guida, opzionabile, protegge completamente l'operatore; il comfort è garantito dal sedile completamente regolabile e dalla posizione dei pedali.
- I pedali sono disposti come in un'automobile per assicurare la massima familiarità e facilità d'uso.
- Particolare cura è stata posta nella disposizione dei comandi e degli strumenti. Questi includono anche un indicatore dello stato della batteria e contatore combinato.
- La batteria si sostituisce con la massima facilità grazie alla rulliera incorporata che permette di operare su più turni di lavoro.
- Queste macchine derivano dall'evoluta gamma di carrelli retrattili BT, e sono caratterizzate da facilità di manutenzione ed agevole accesso a tutte le parti ed i componenti.

Caratteristiche	LRE200
Rulli forche doppi	S
Comandi e strumentazioni	
Consolle BT regolabile	S
Display informativo	S
Servosterzo/ Sterzo elettronico	S
Caratteristiche di trazione	
Sistema di elettrofrenatura	S
Caratteristiche di sicurezza	
Freno di stazionamento automatico	S
Sensore di rilevamento operatore a bordo	S
Blocco di emergenza	S
Freno di stazionamento	S
Tettuccio di protezione a grande visibilità	O
Griglia reggicarico	O
Caratteristiche cabina	
Sedile regolabile	S
Sterzo regolabile	S
Caratteristiche di manutenzione	
Facile accesso ai componenti soggetti a manutenzione	S
Dispositivo di ricerca guasti	S
Sistema di identificazione dei problemi ripetitivi	S
Caratteristiche relative alle batterie	
Indicatore dello stato della batteria	S
Estrazione laterale batteria	S

S = Di serie

O = Opzionale

— = Non disponibile